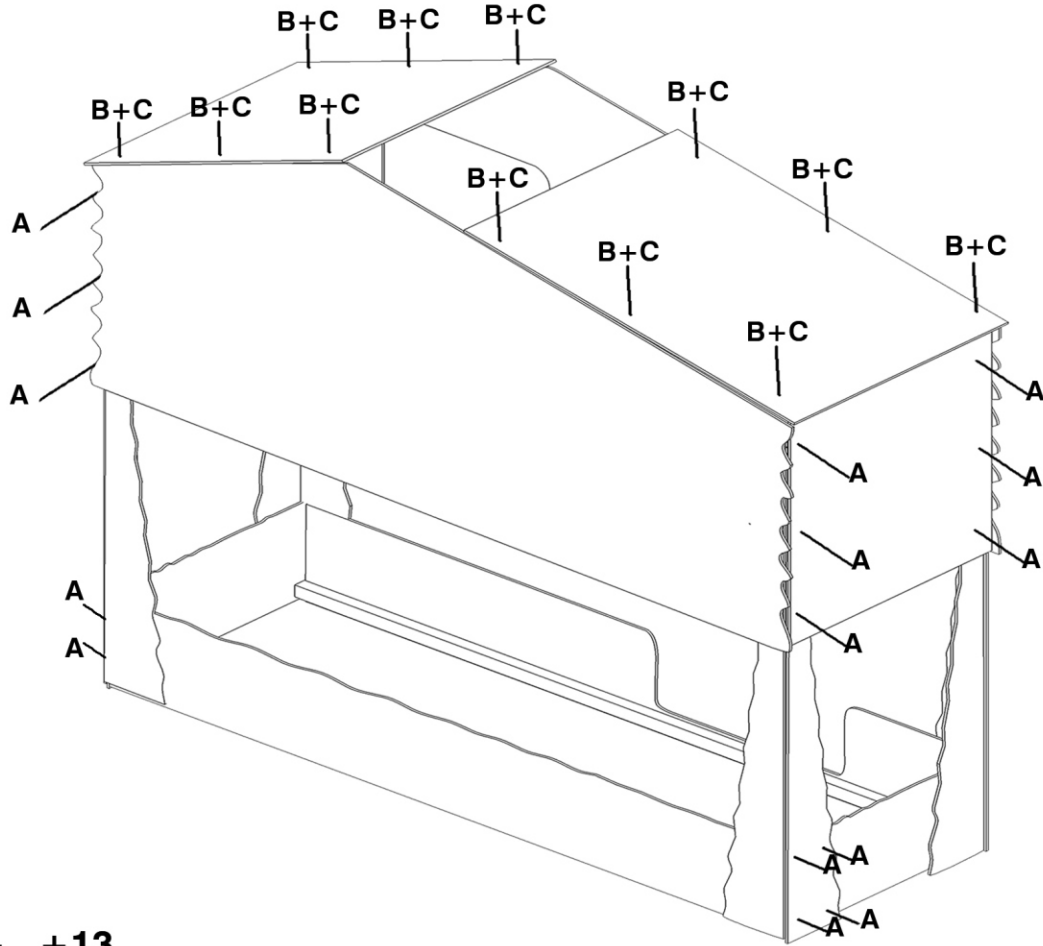
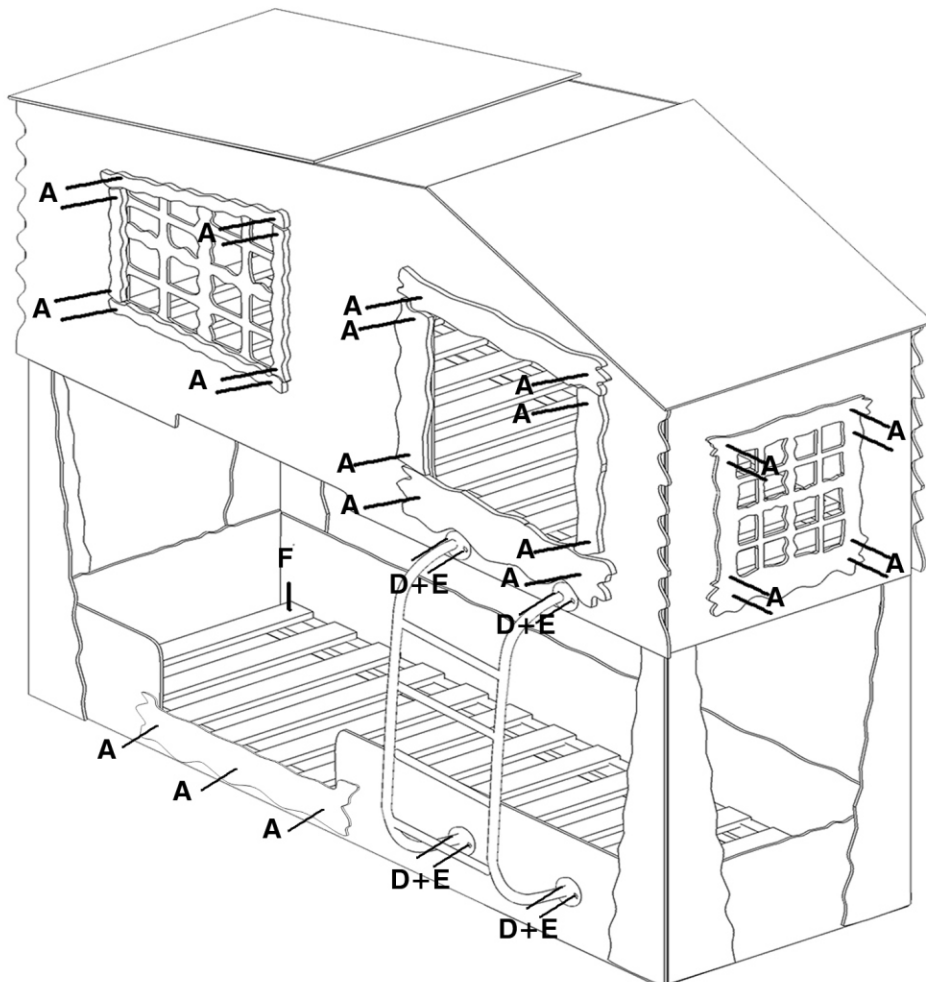

Ax83	Bx12	Cx12	Dx8	Ex8	Fx8

3.



2x11+...+13

4.



14+...+28