



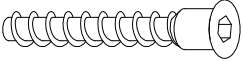
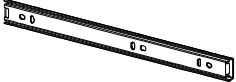

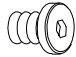





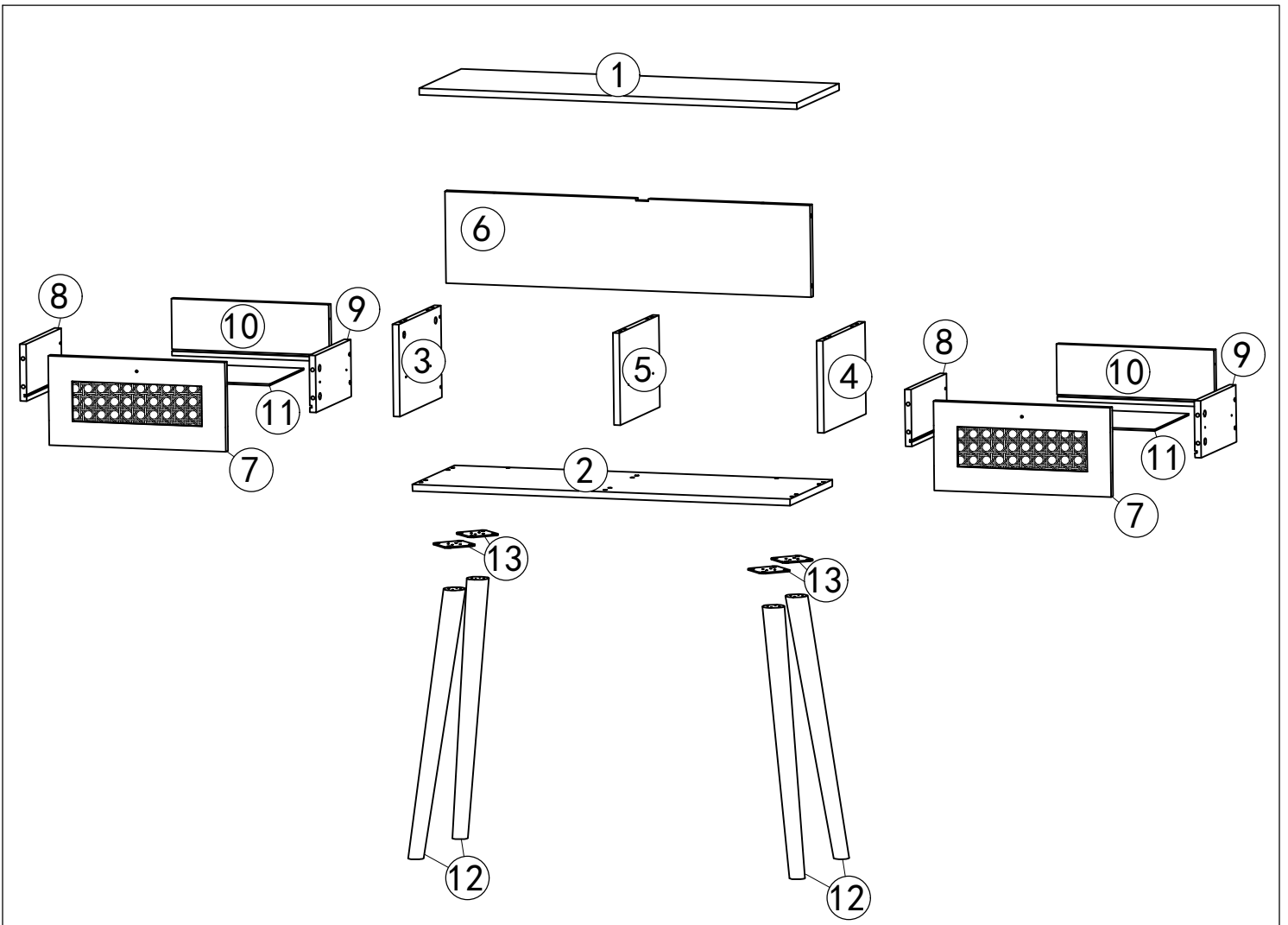
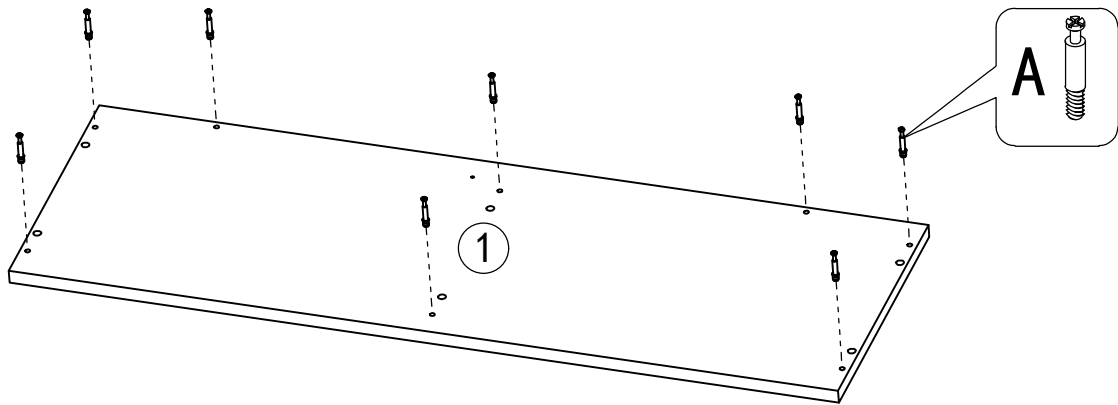


A	x 20	B	x 20	C	x 12	D	x 17
							
$\phi 6 \times 35\text{mm}$		$\phi 15 \times 12\text{mm}$		$\phi 8 \times 30\text{mm}$		$3.5 \times 14\text{mm}$	
E	x 8	F	x 4	G	x 25	H	x 16
							
$\phi 7 \times 40\text{mm}$				$4 \times 35\text{mm}$		$M6 \times 12\text{mm}$	
J	x 2	K	x 2	L	x 1	M	x 1
							
		$M4 \times 18\text{mm}$		$M4$		$\phi 6 \times 30\text{mm}$	
N	x 1						
							

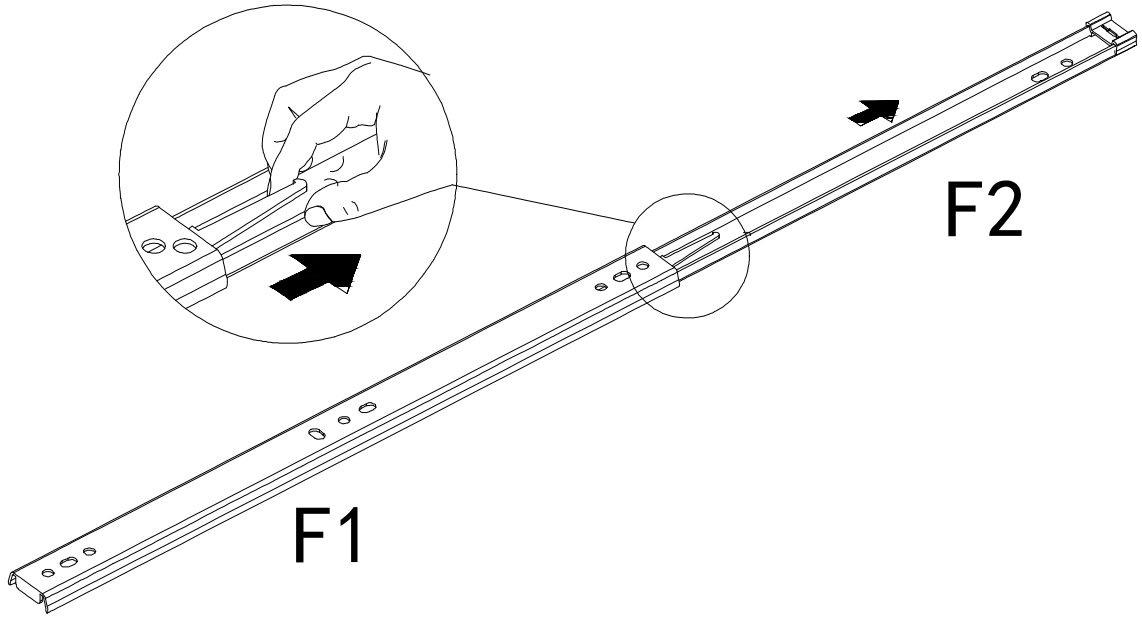


1



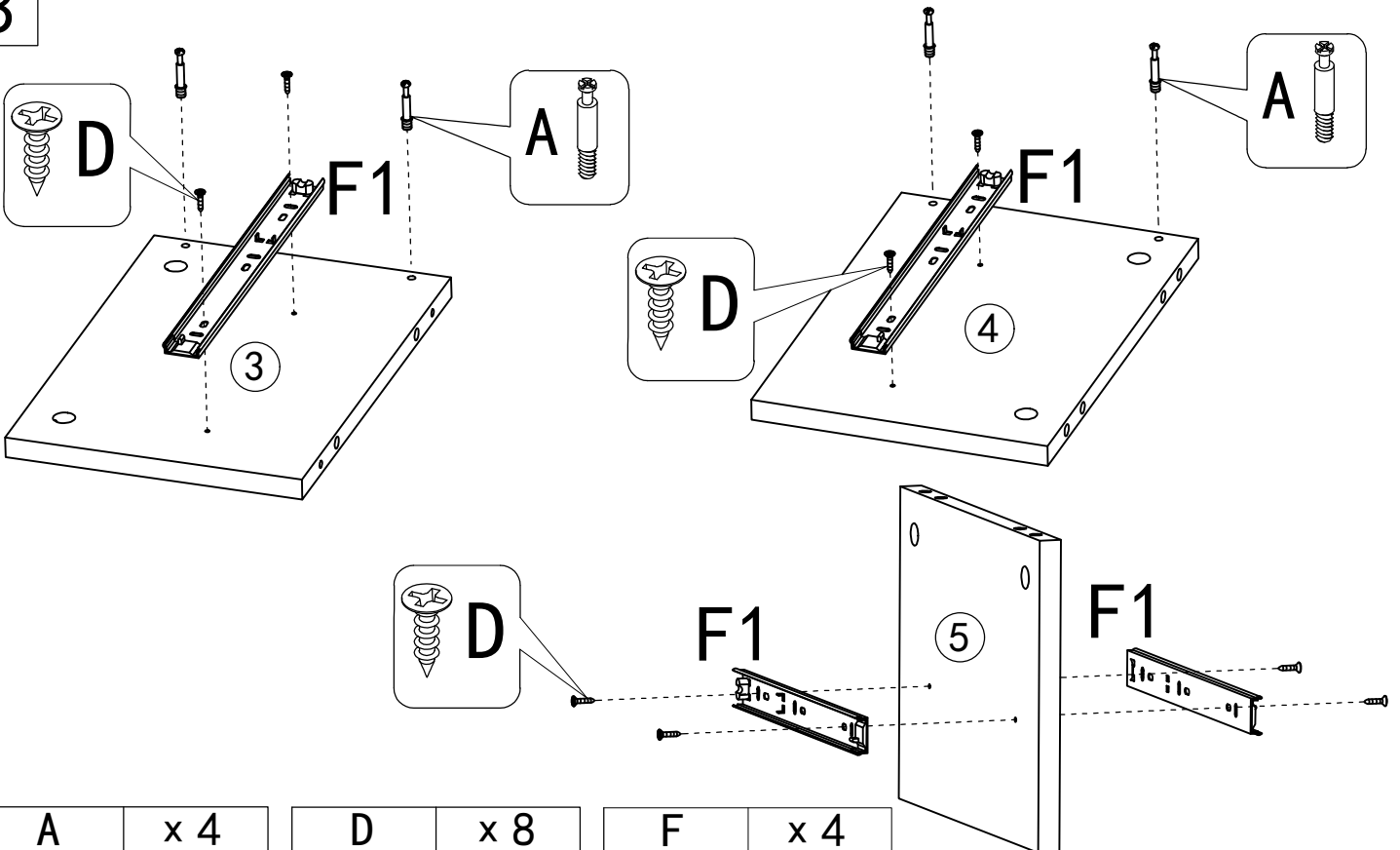
A	x 8
$\phi 6 \times 35\text{mm}$	

2



F	x 4

3

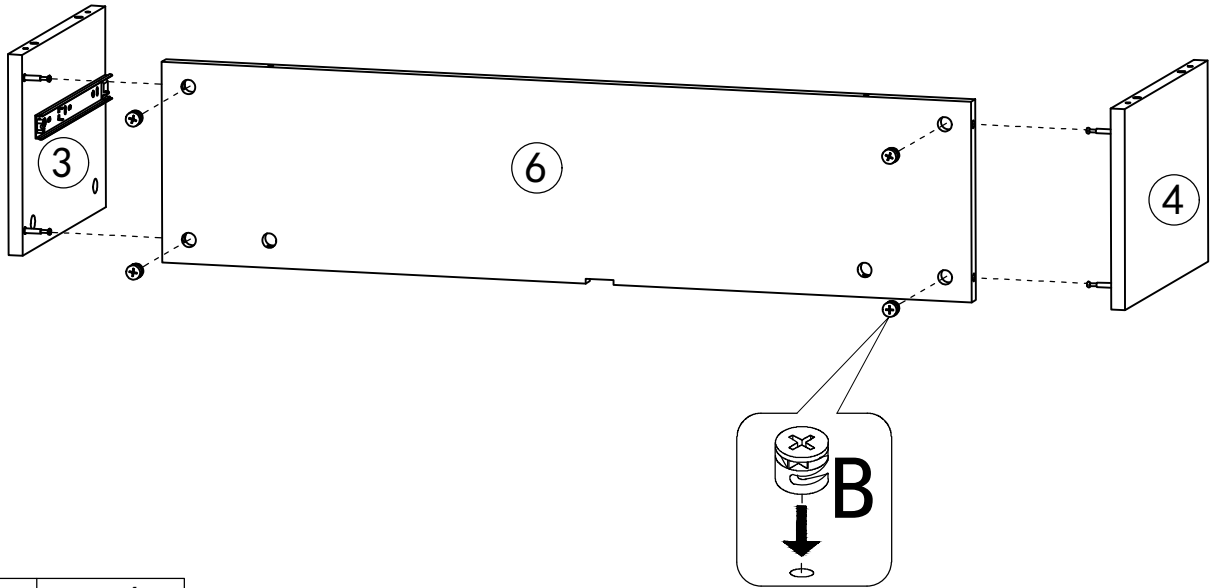



A	x 4
$\phi 6 \times 35\text{mm}$	

D	x 8
$3.5 \times 14\text{mm}$	

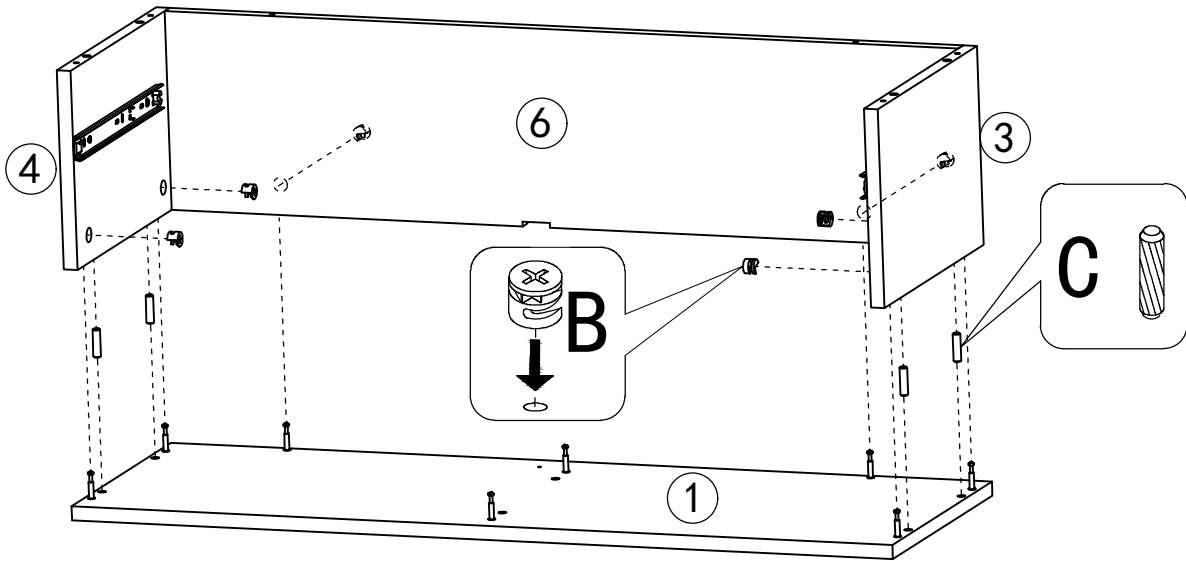
F	x 4


4

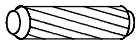


B	x 4
	
$\phi 15 \times 12\text{mm}$	

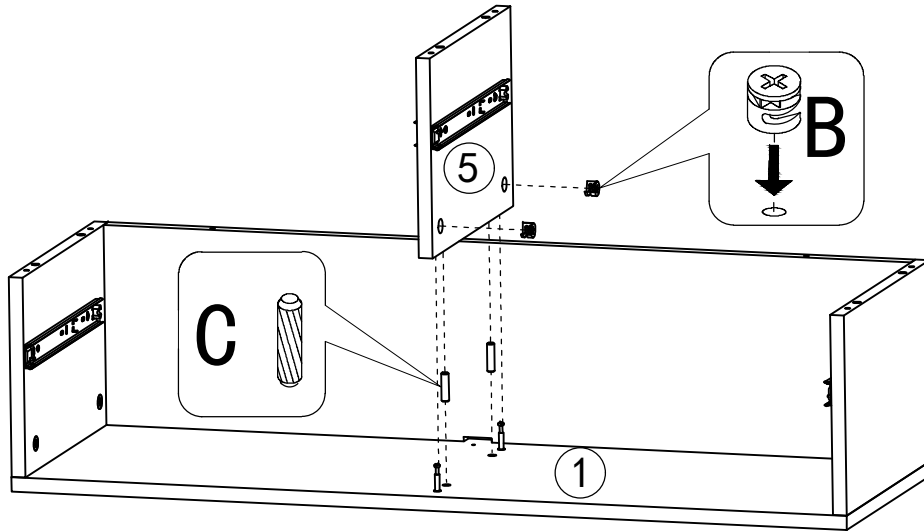
5




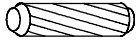
B	x 6
	
$\phi 15 \times 12\text{mm}$	

C	x 4
	
$\phi 8 \times 30\text{mm}$	

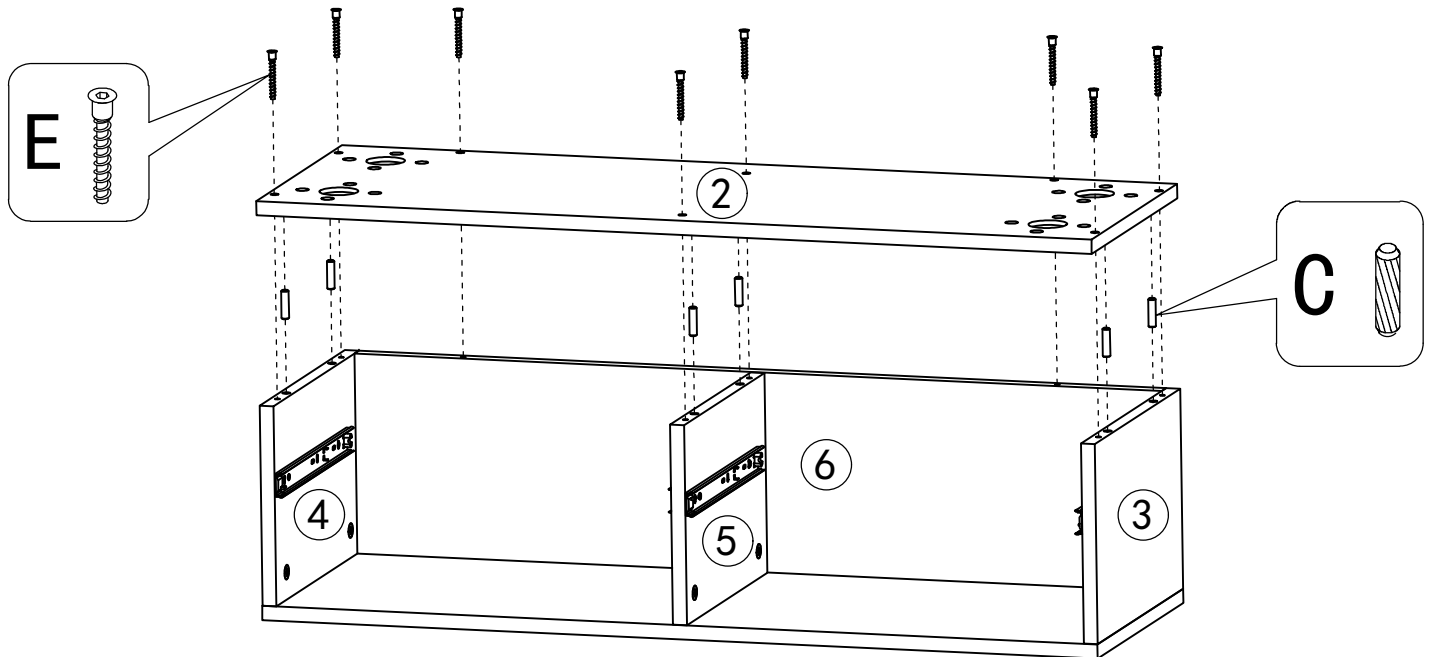
6





B	x 2
	
$\phi 15 \times 12\text{mm}$	


C	x 2
	
$\phi 8 \times 30\text{mm}$	

7

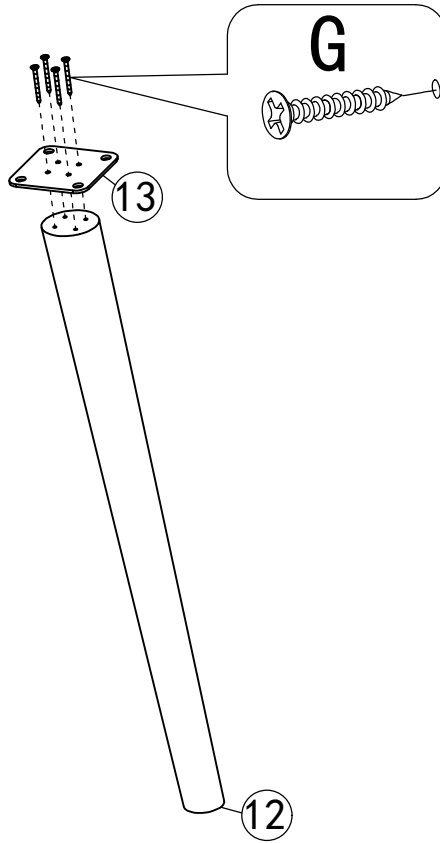


C	x 6
	
$\phi 8 \times 30\text{mm}$	


E	x 8
	
$\phi 7 \times 40\text{mm}$	

L	x 1
	
M4	

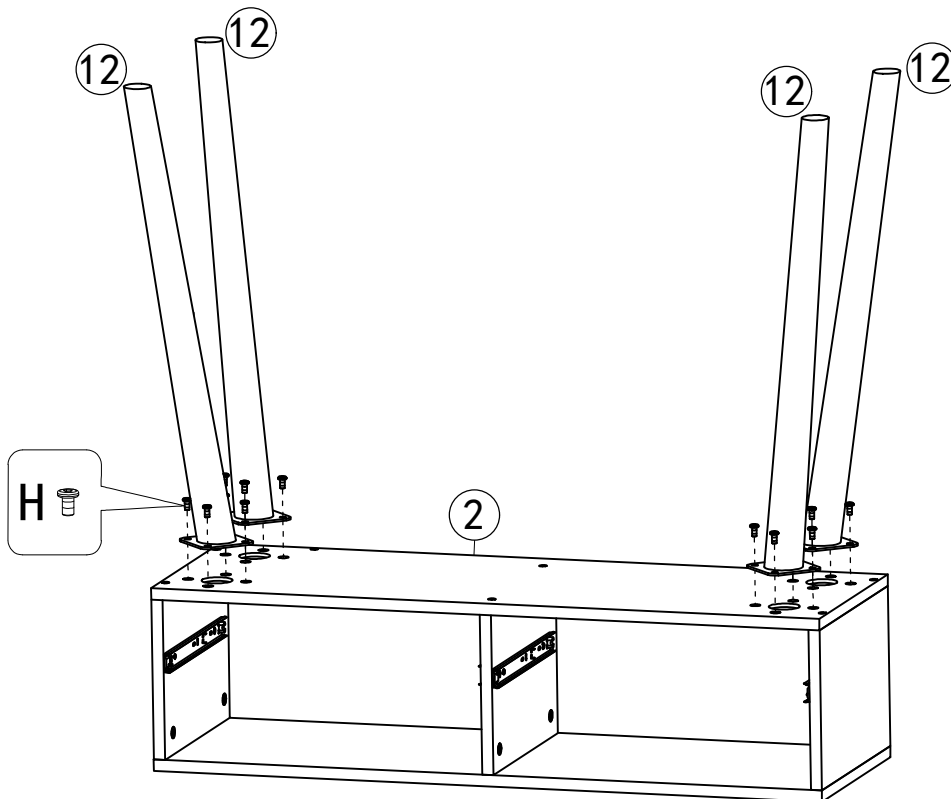
8

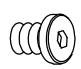



x4

G	x 16
	
4 x 35mm	

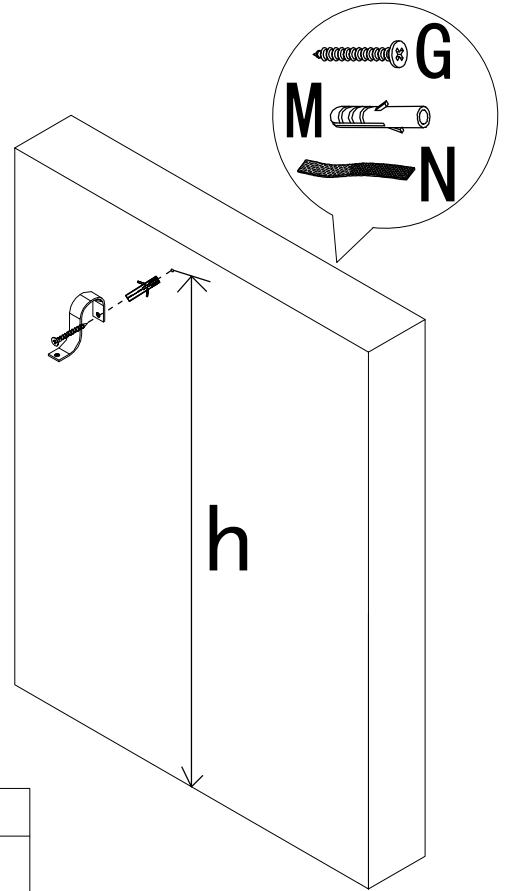
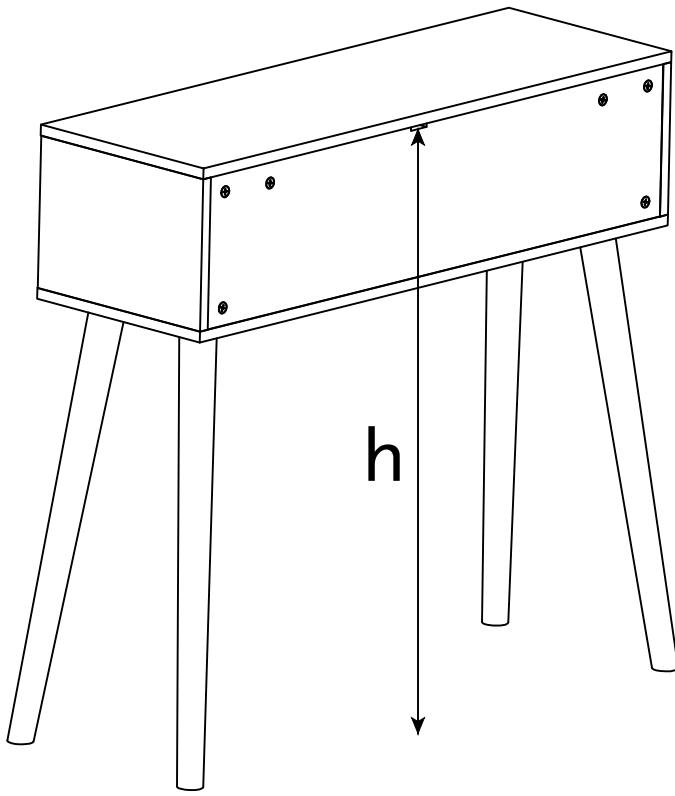
9





H	x 16
	
M6 x 12mm	


L	x 1
	
M4	

10

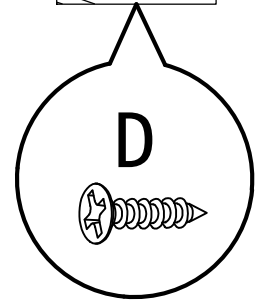
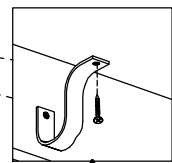
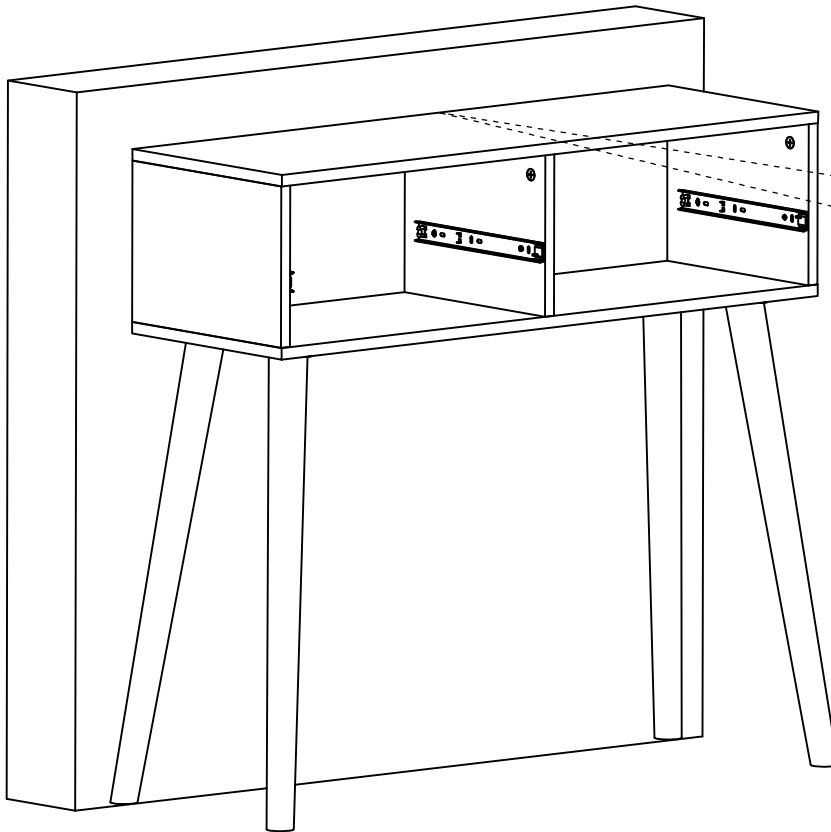



G	x 1
	
4 x 35mm	

M	x 1
	
∅6 x 30mm	

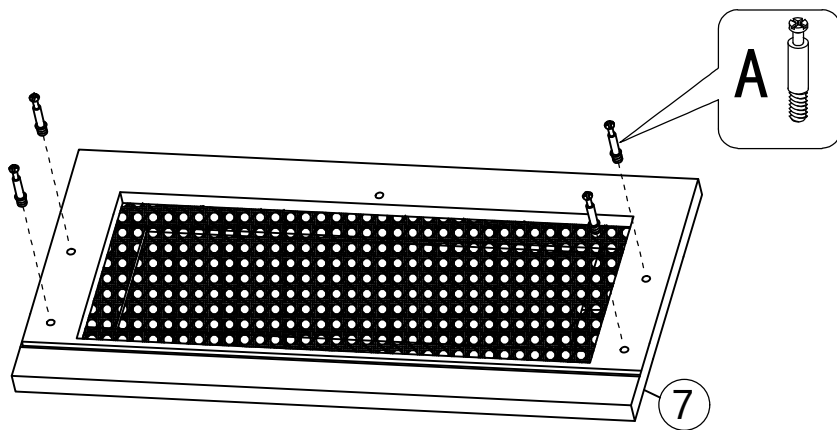
N	x 1
	

11



D	x 1
	
3.5 x 14mm	

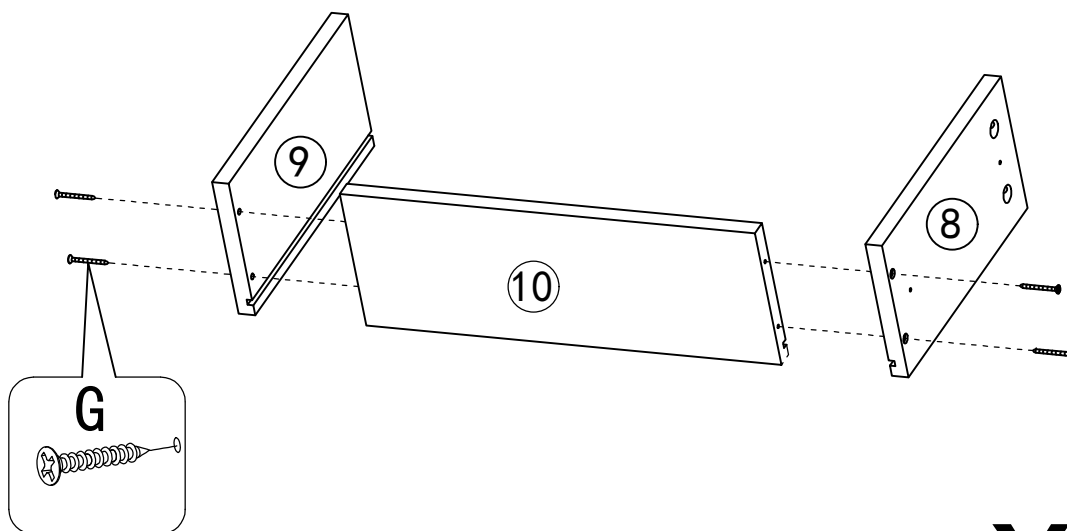
12



x2

A	x 8
φ6 x 35mm	

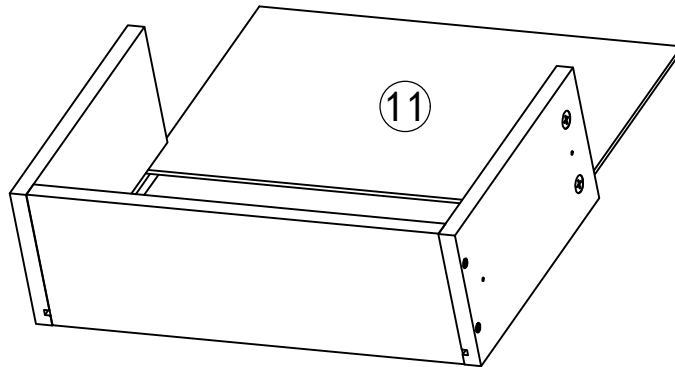
13



x2

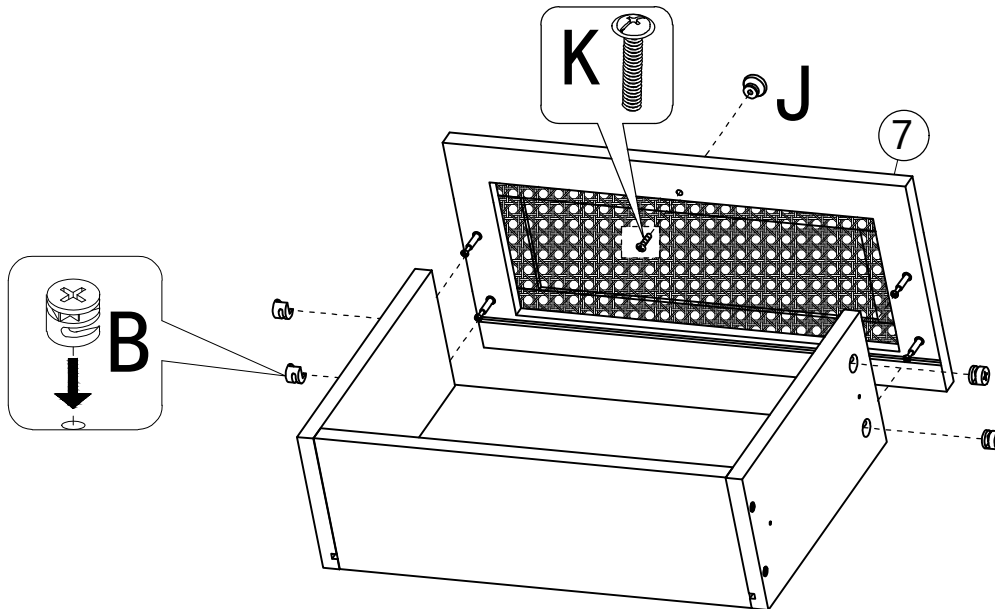
G	x 8
4 x 35mm	

14





x2


15



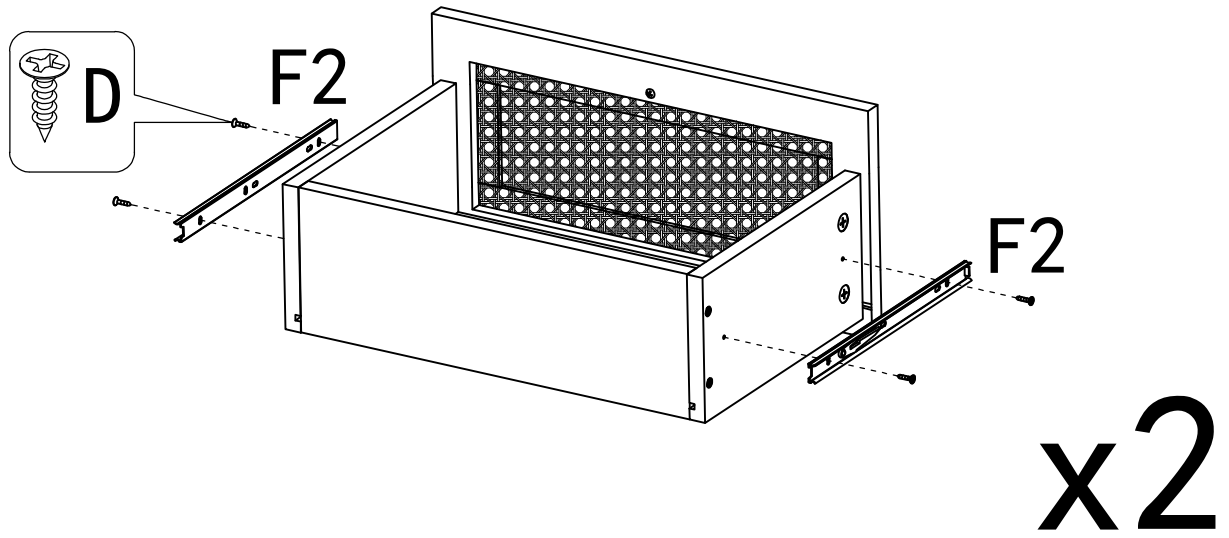
x2


B	x 8
	
Ø15 x 12mm	


J	x 2
	

K	x 2
	
M4 x 18mm	

16



D	x 8
	
3.5 x 14mm	

F	x 4
	

17

