



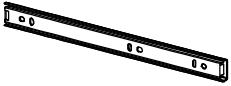






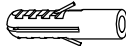

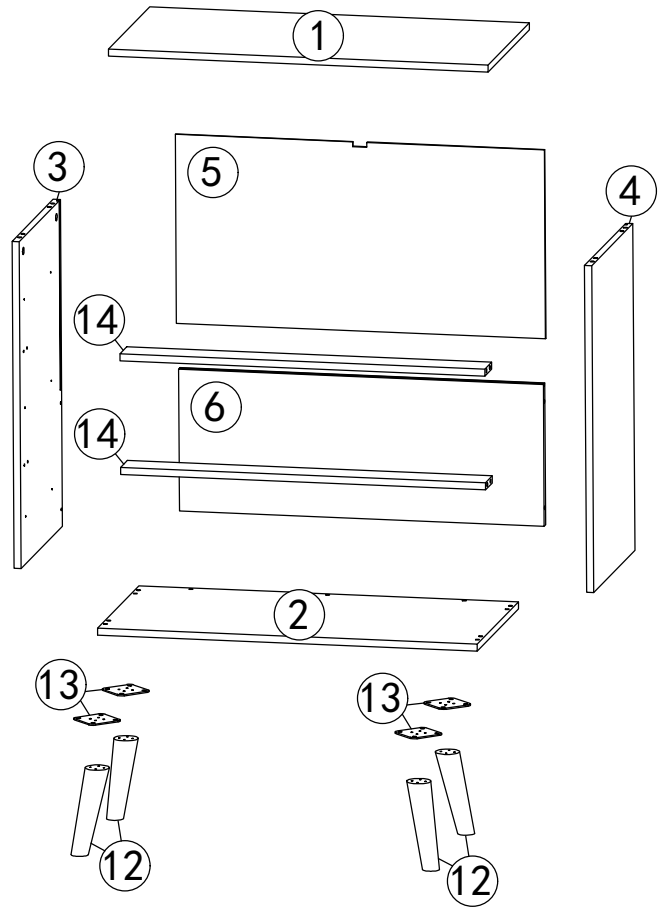
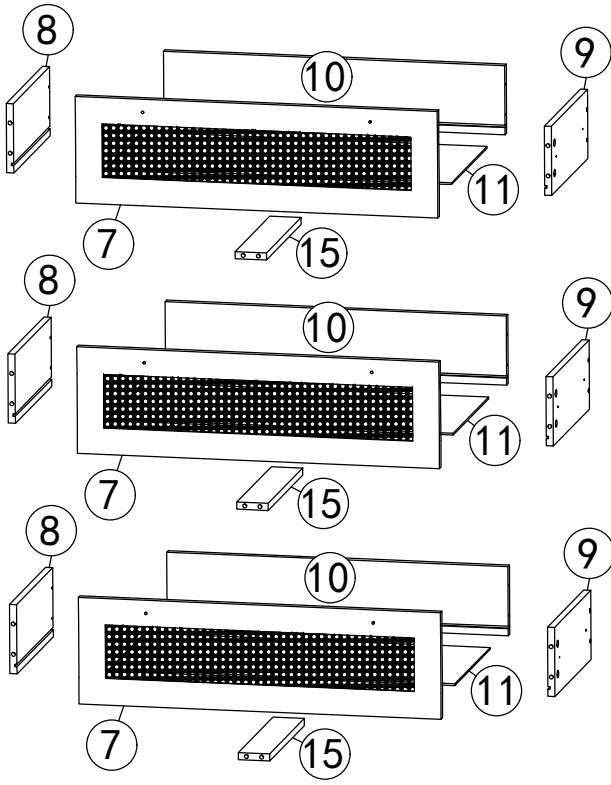
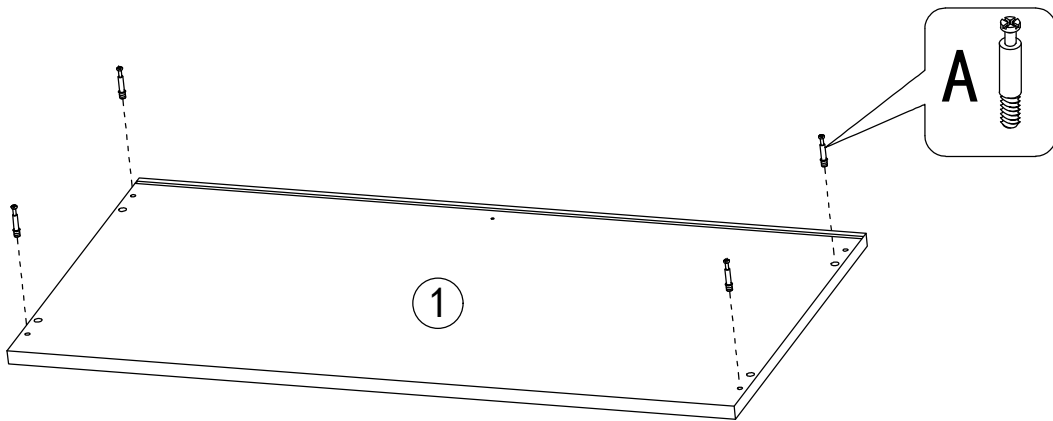


<p>A x 34</p>  <p>$\phi 6 \times 35\text{mm}$</p>	<p>B x 34</p>  <p>$\phi 15 \times 12\text{mm}$</p>	<p>C x 8</p>  <p>$\phi 8 \times 30\text{mm}$</p>	<p>D x 25</p>  <p>$3.5 \times 14\text{mm}$</p>
<p>F x 6</p> 	<p>G x 35</p>  <p>$4 \times 35\text{mm}$</p>	<p>H x 16</p>  <p>$M6 \times 12\text{mm}$</p>	<p>I x 7</p>  <p>$\phi 7 \times 40\text{mm}$</p>
<p>J x 6</p> 	<p>K x 6</p>  <p>$M4 \times 18\text{mm}$</p>	<p>L x 1</p>  <p>M4</p>	<p>O x 1</p>  <p>$\phi 6 \times 30\text{mm}$</p>
<p>P x 1</p> 			

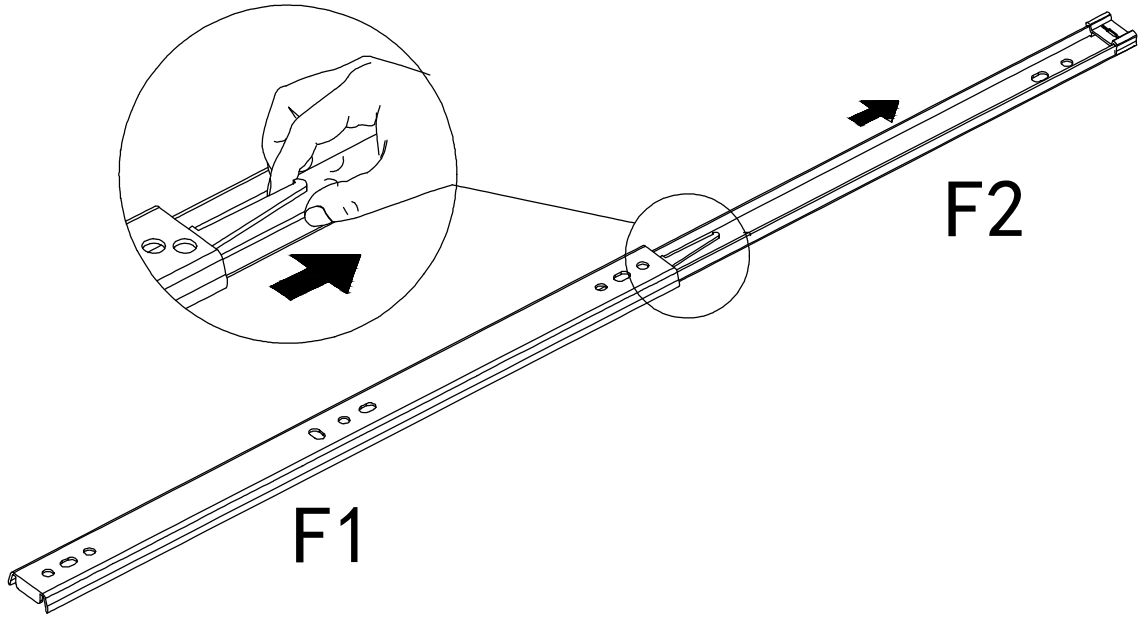


1



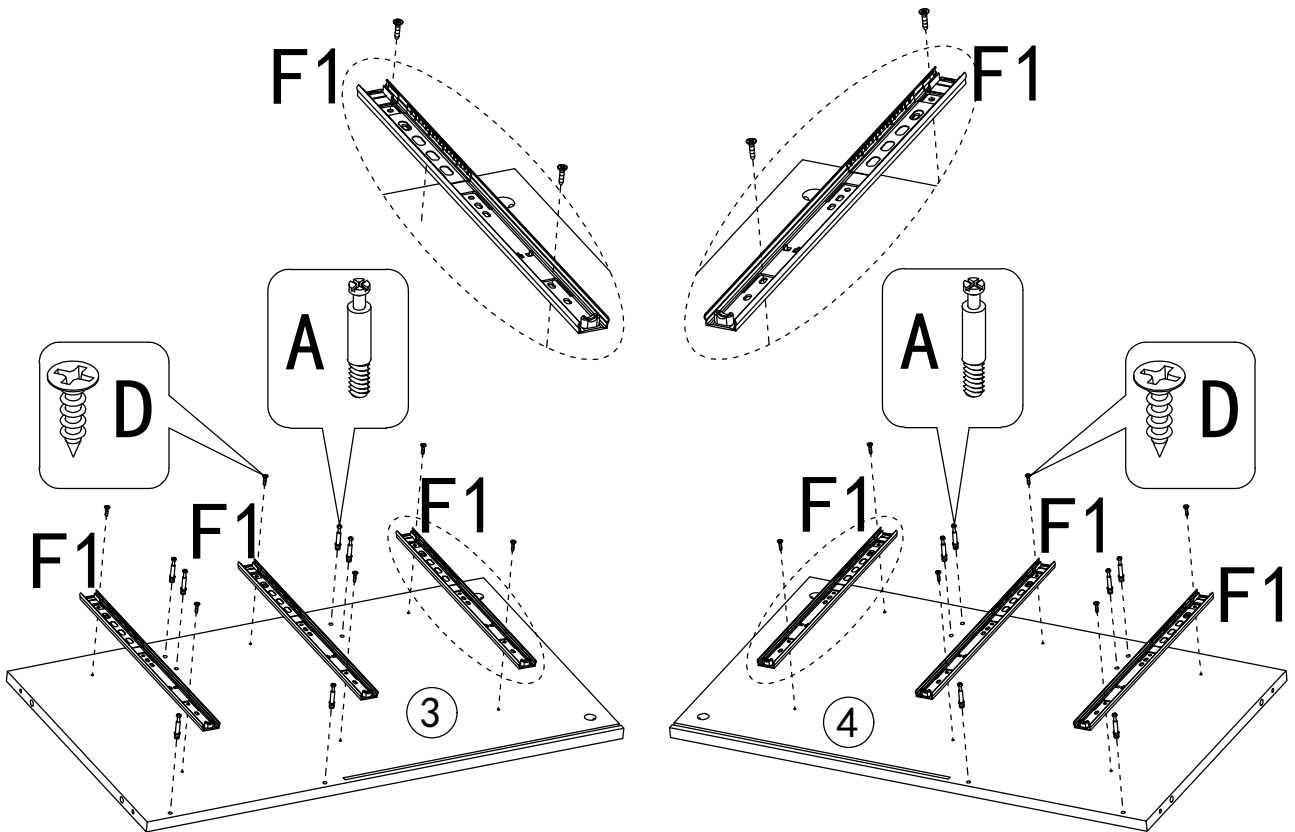
A	x 4
$\phi 6 \times 35\text{mm}$	

2



F	x 6

3

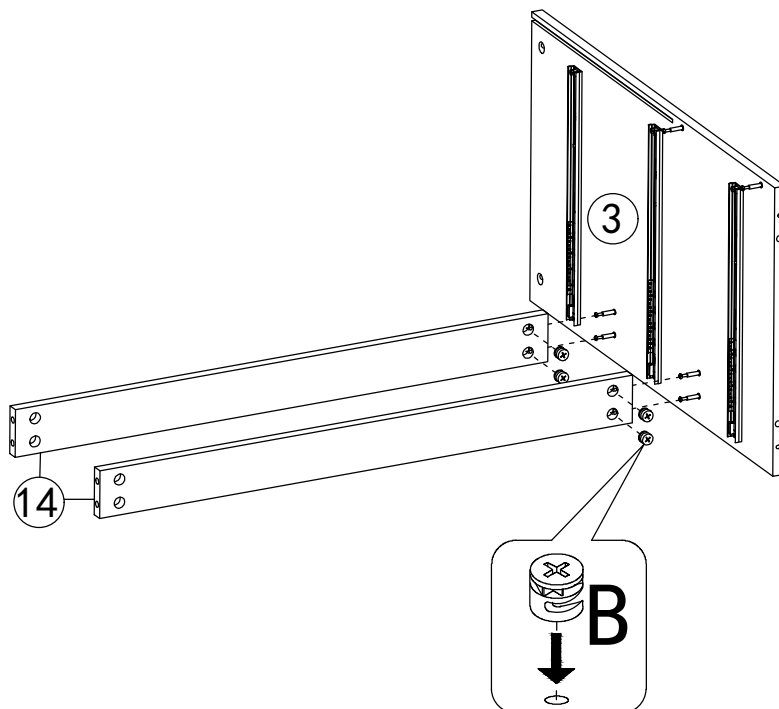


A	x 12
$\phi 6 \times 35\text{mm}$	

D	x 12
$3.5 \times 14\text{mm}$	

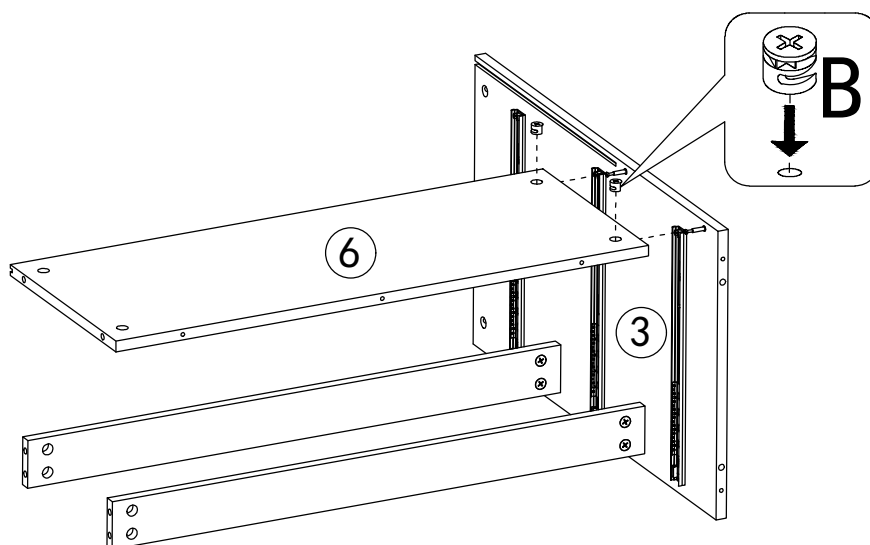
F	x 6

4



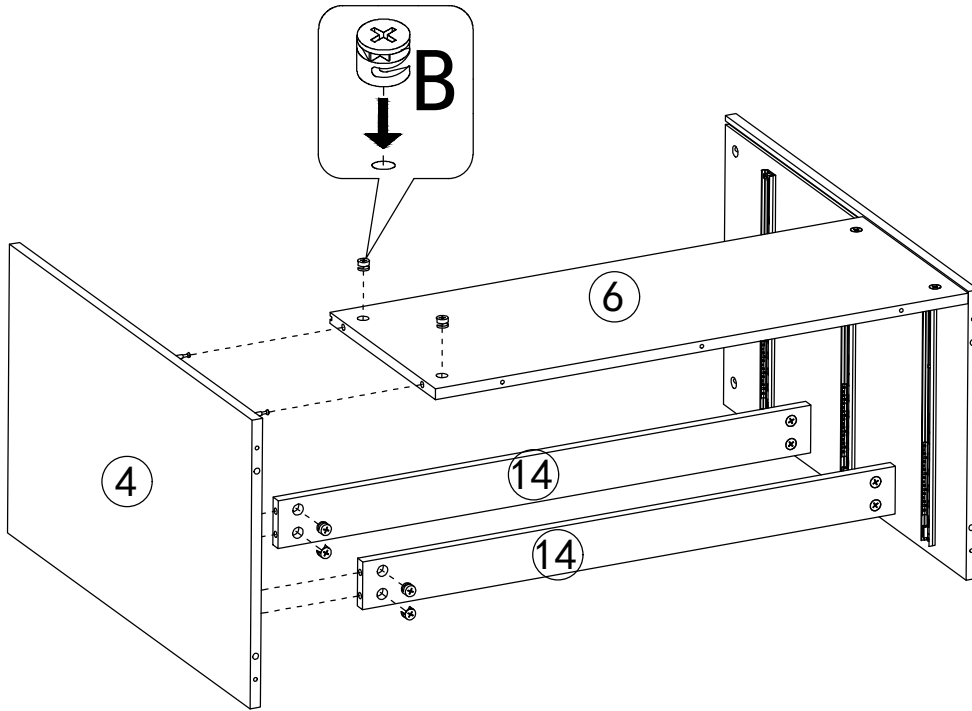
B	x 4
ø15 x 12mm	

5



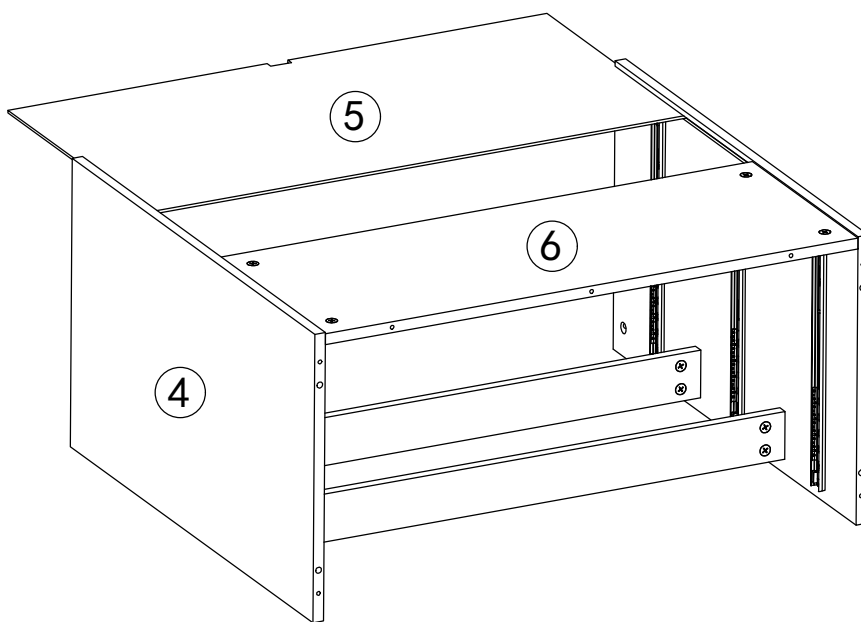
B	x 2
ø15 x 12mm	

6

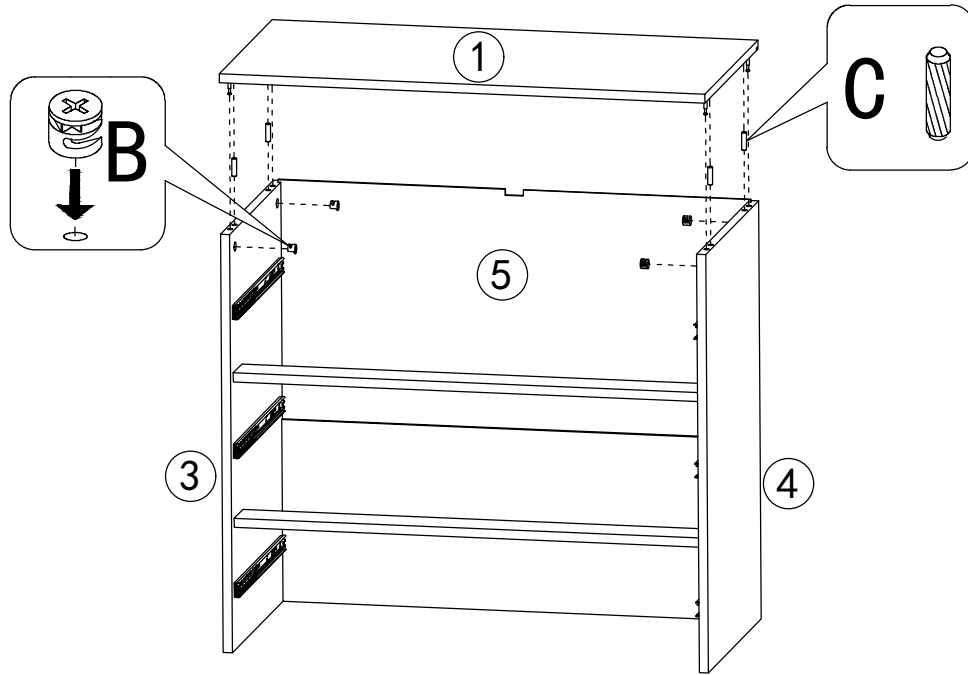



B	x 6
ø15 x 12mm	

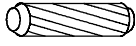
7



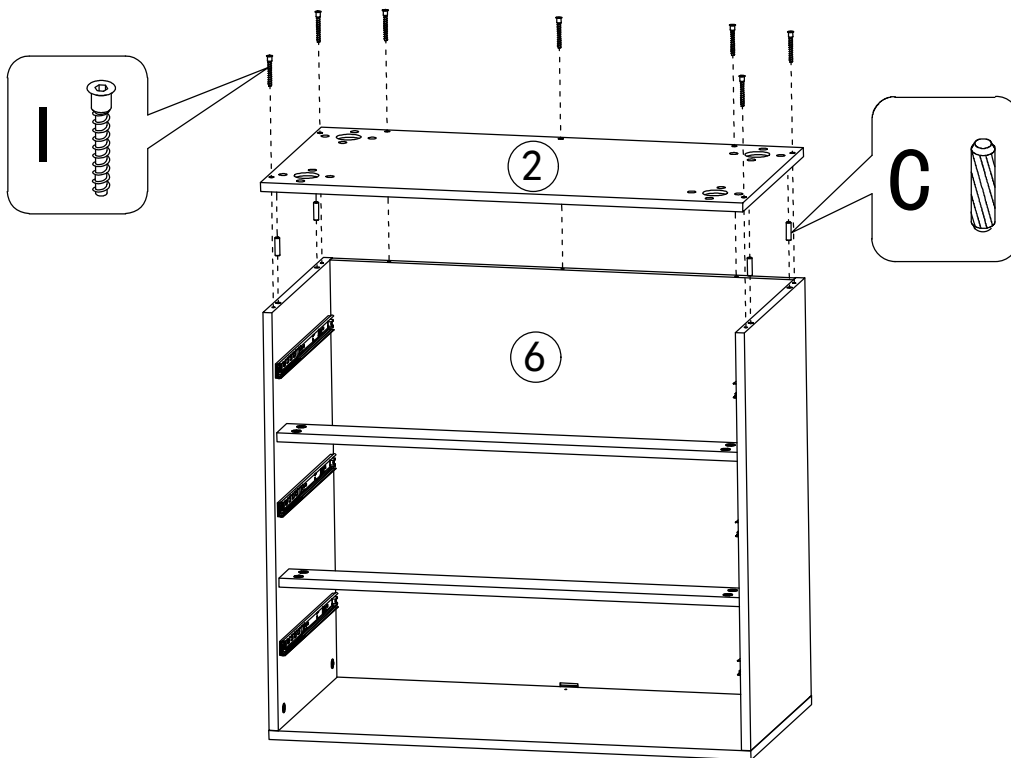
8





B	x 4
	
$\phi 15 \times 12\text{mm}$	


C	x 4
	
$\phi 8 \times 30\text{mm}$	

9

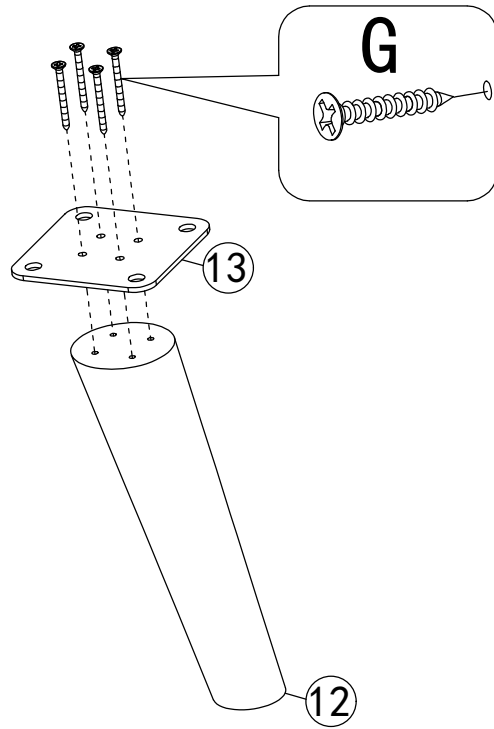


C	x 4
	
$\phi 8 \times 30\text{mm}$	

I	x 7
	
$\phi 7 \times 40\text{mm}$	

L	x 1
	
M4	

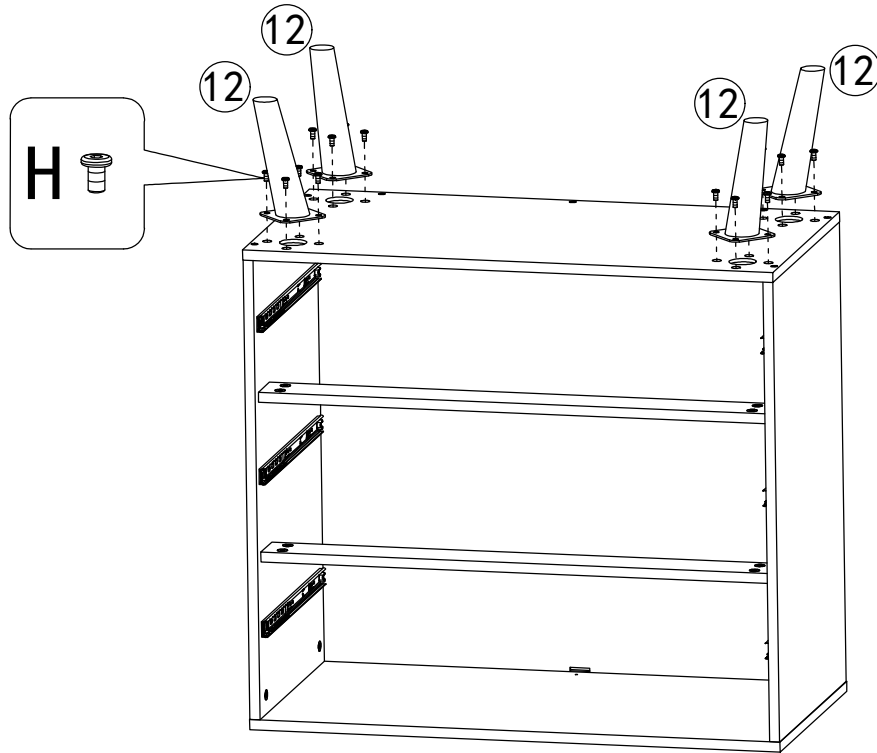
10



x4

G	x 16
4 x 35mm	

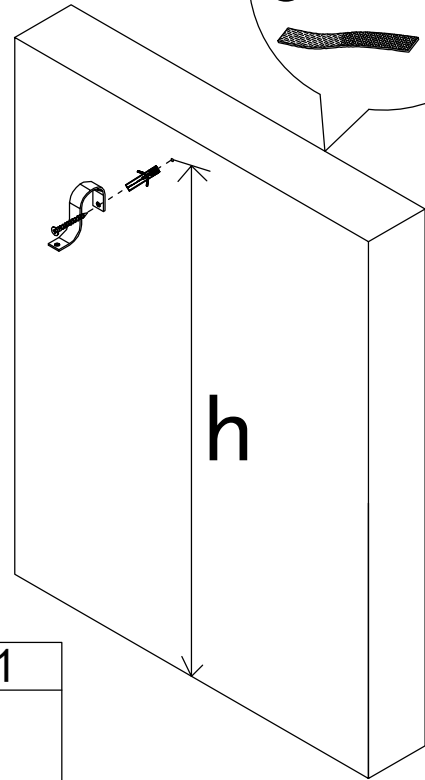
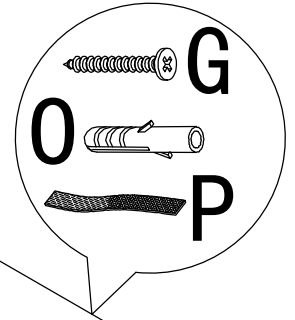
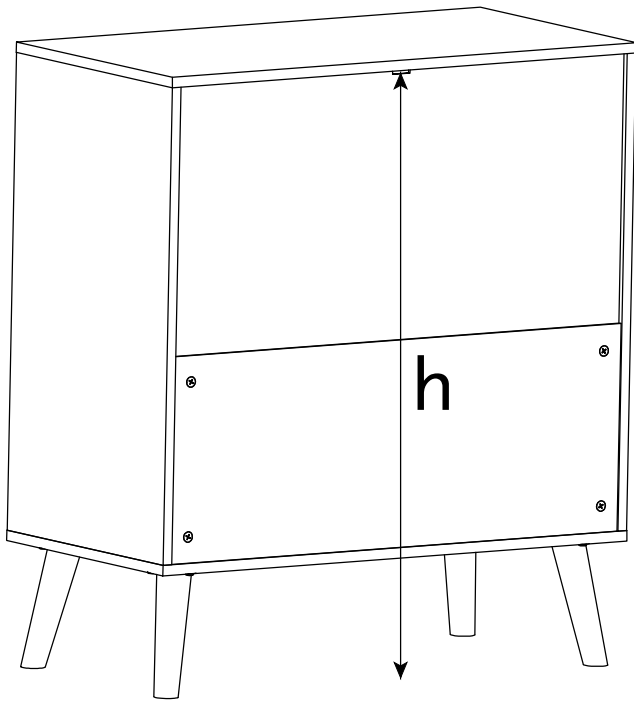
11





H	x 16
M6 x 12mm	


L	x 1
M4	

12

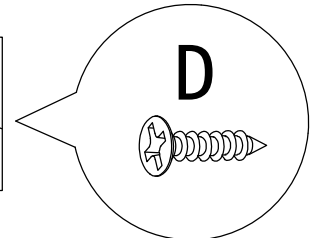
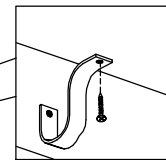
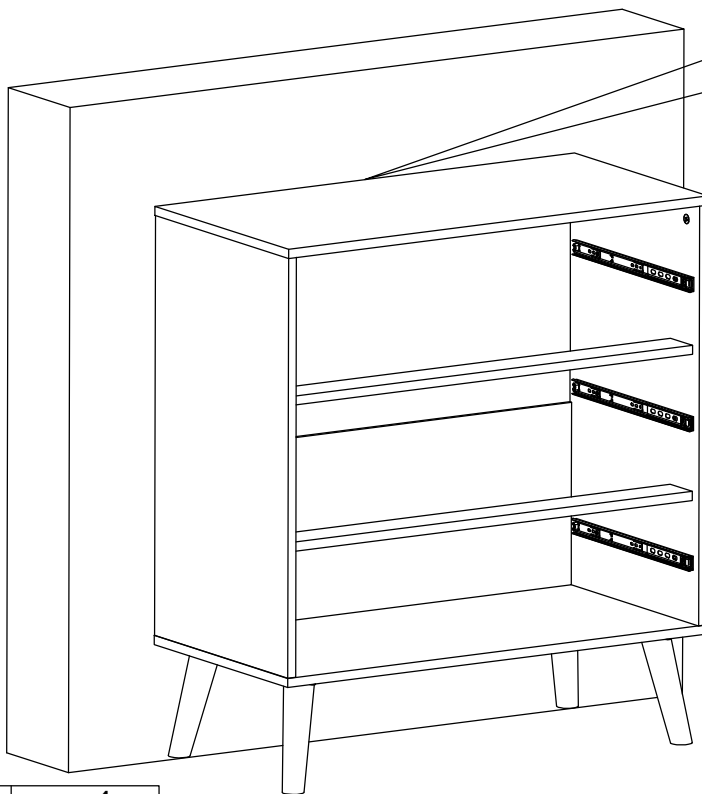



G	x 1
	
4 x 35mm	

O	x 1
	
φ6 x 30mm	

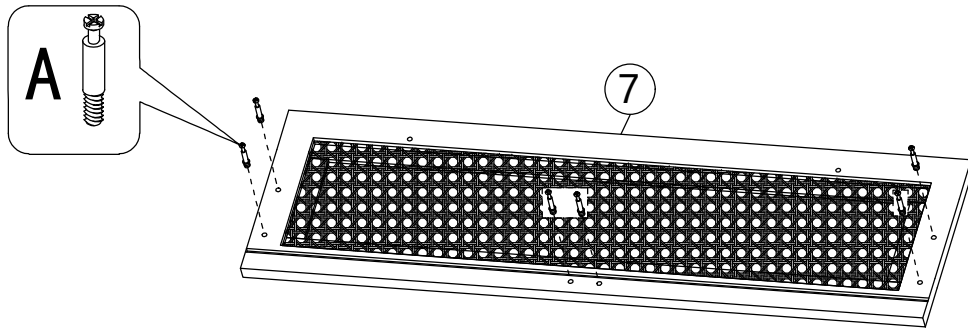
P	x 1
	

13



D	x 1
	
3.5 x 14mm	

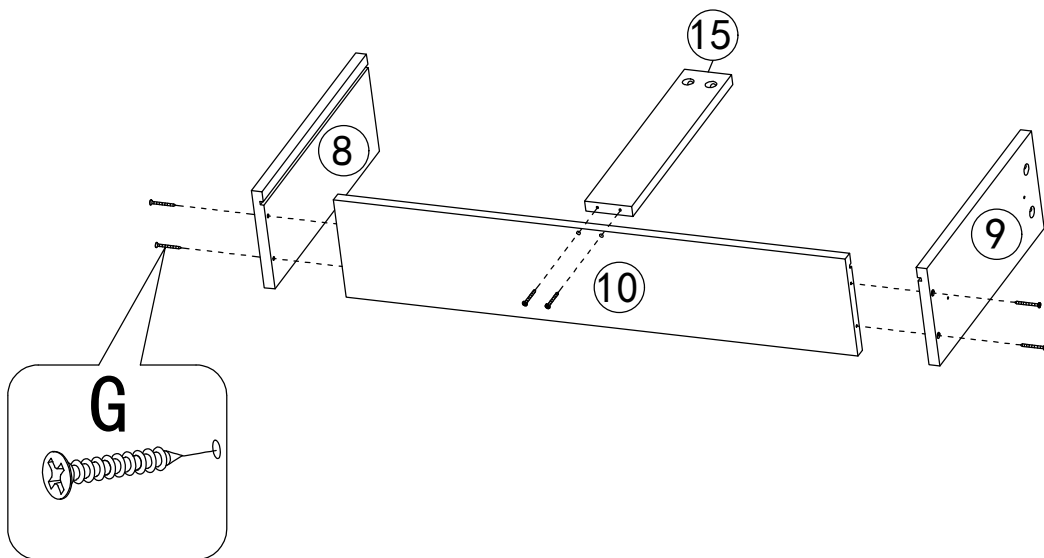
14



x3

A	x 18
$\phi 6 \times 35\text{mm}$	

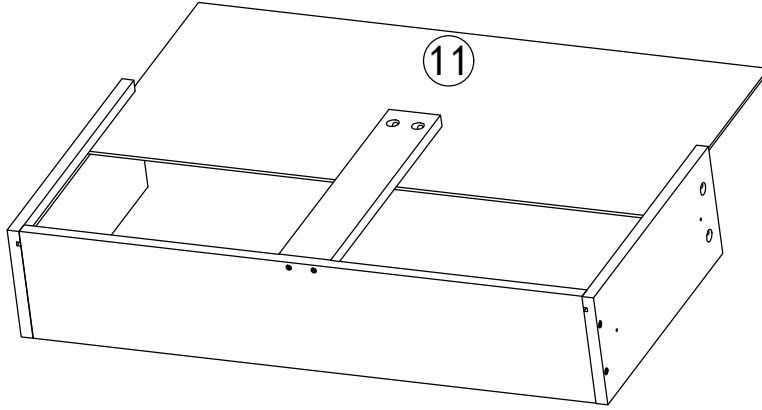
15



x3

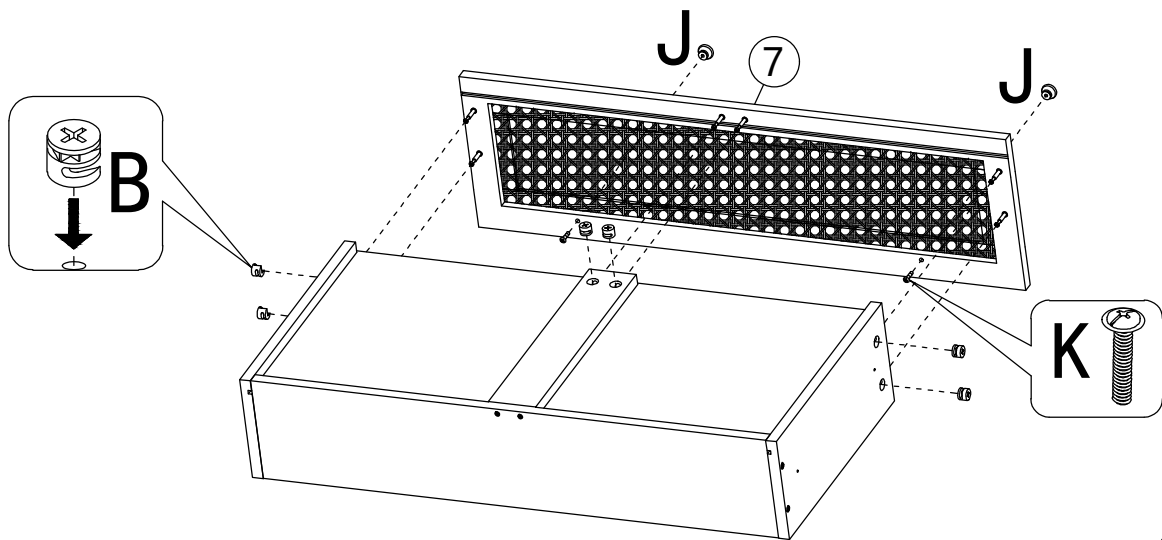
G	x 18
$4 \times 35\text{mm}$	

16





x3


17



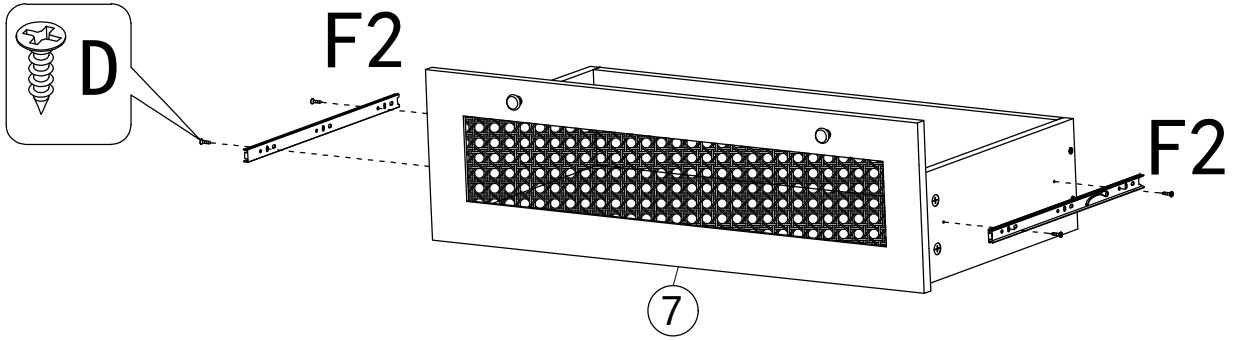
x3

B	x 18
	
Ø15 x 12mm	


J	x 6
	


K	x 6
	
M4 x 18mm	

18



x3

D	x 12
	
3.5 x 14mm	

F	x 6
	

19

