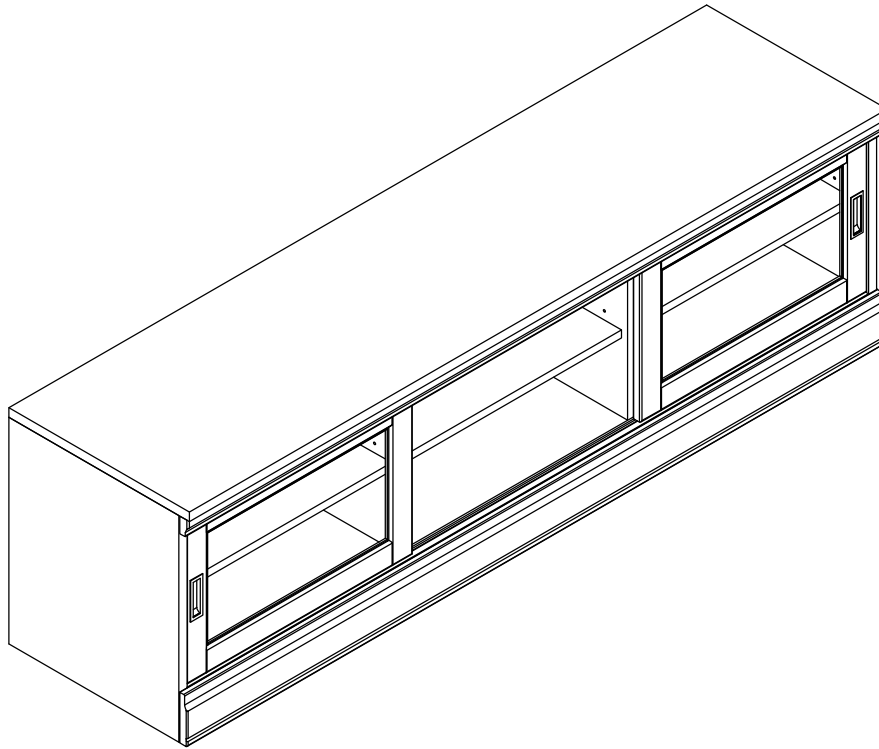


INSTRUCTIONS DE MONTAGE
MONTIERANLEITUNG
MONTERINGSANVISNING
ASSEMBLY INSTRUCTIONS
MONTAGEAANWIJZING
KOKOAMISOHJE



IMPORTANT

Contrôlez d'abord le contenu. Triez vis et ferrures selon les instructions. Assemblez le meuble en suivant l'ordre des chiffres et en vous référant aux illustrations. S'il vous manque quelque chose ou si vous avez un problème, téléphonez au magasin.

WICHTIG

Kontrollieren Sie zuerst den Inhalt. Danach Schrauben gemäß Anleitung zurechtlegen. Die Möbelteile in der Reihenfolge der Zahlen zusammenbauen - siehe Abbildung! Fehlt ein Teil oder haben Sie Schwierigkeiten beim Zusammenbauen, wenden Sie sich bitte an Ihr Einrichtungshaus!

VIKTIGT

Kontrollera först innehållet. Sortera skruvar och beslag enligt anvisningen. Montera möbelen i nummerordning och som bilderna visar. Om något saknas eller du får problem, ring ditt varuhus.

IMPORTANT

First check the contents to make sure that nothing is missing. Sort out the screws and fittings as shown. Assemble your furniture step by step, as shown in the illustrations. If anything is missing, or if you have any questions, please do not hesitate to contact your nearest store.

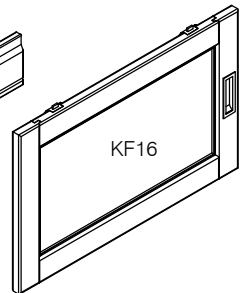
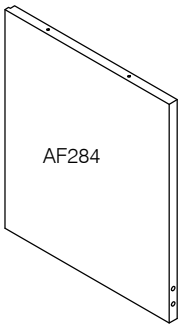
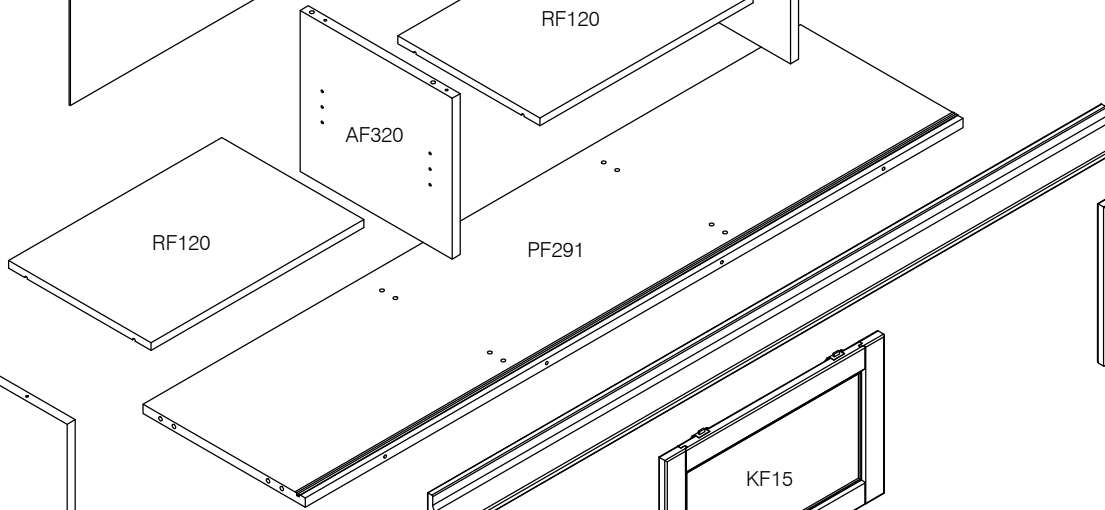
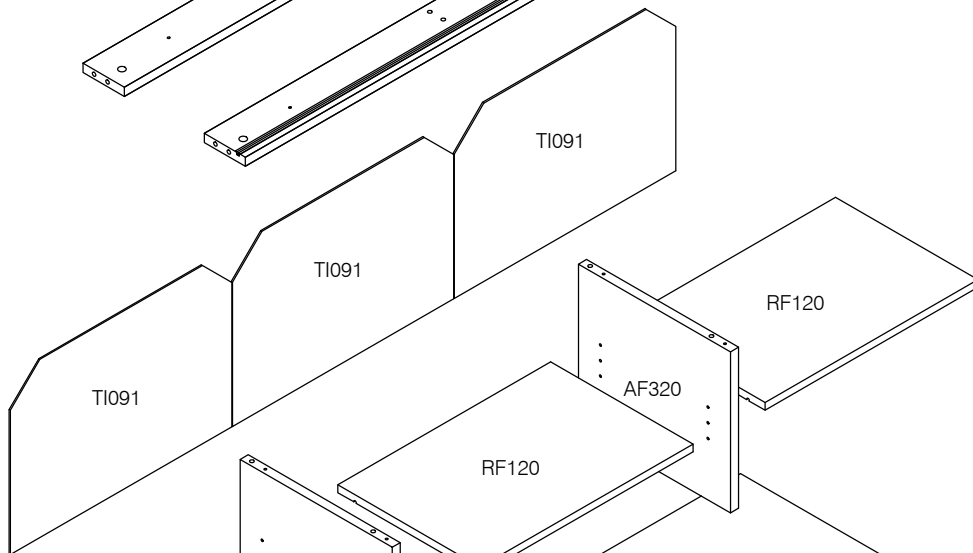
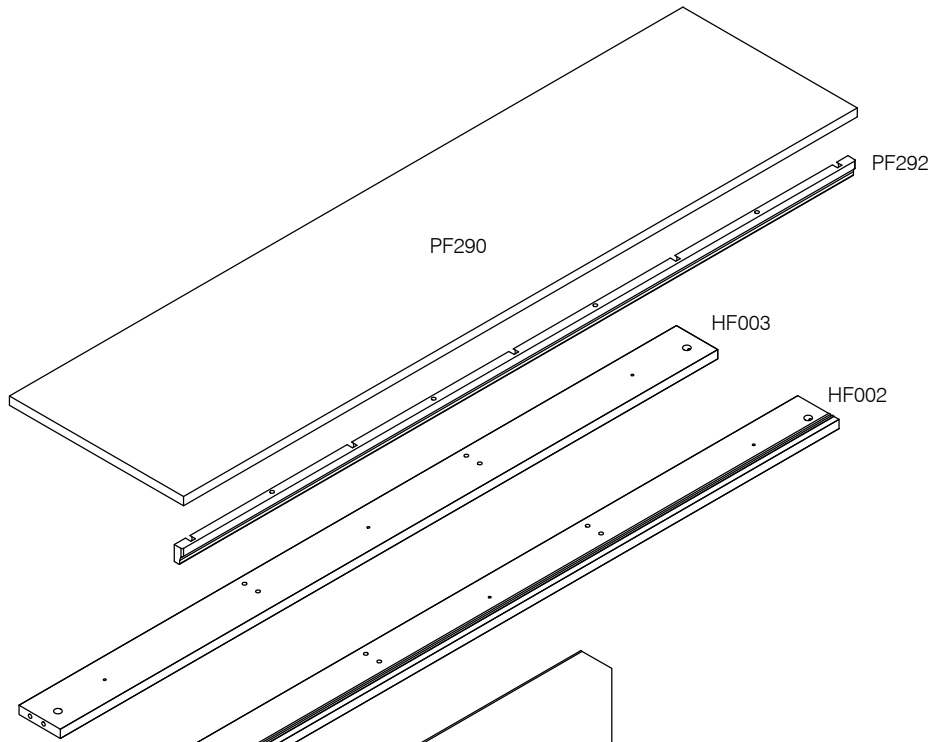
BELANGRIJK

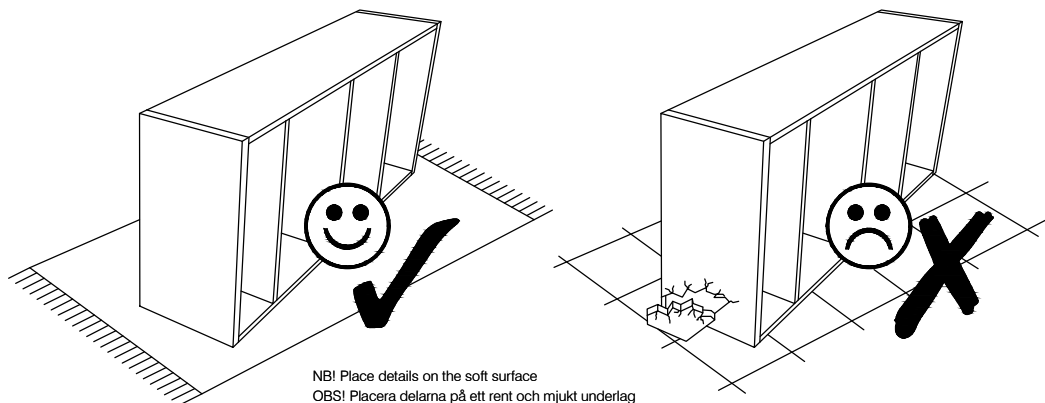
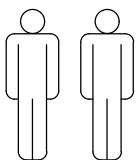
Controleer voor het monteren de inhoud van de verpakking of deze compleet is. Sorteer de schroeven en het beslag zoals aangegeven op de bouwtekening. Monteer vervolgens per onderdeel in de volgorde van de cijfers zoals aangegeven in de illustratie.

TÄRKEÄÄ

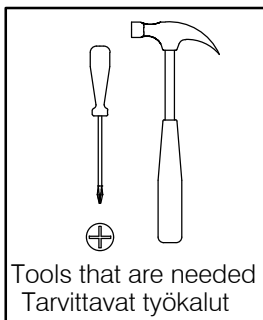
Tarkista ensin pakkauksen sisältö. Järjestä ruuvit ja helat ohjeen osoittamalla tavalla. Kokoa huonekalu numerojärjestyksessä kuvan mukaisesti. Jos jotain puuttuu tai kokoaminen tuottaa vaikeuksia, ota yhteys tavarataloon.

Details / Osat




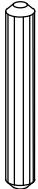

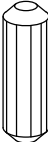

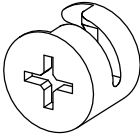
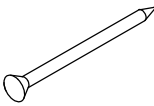
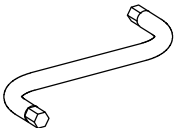
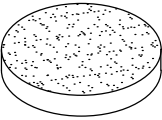
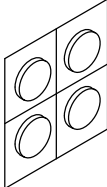
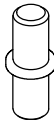
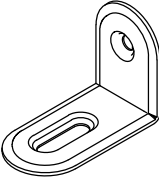
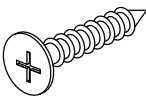
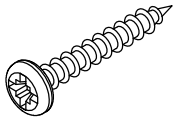
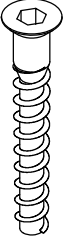
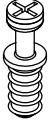
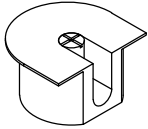


NB! Place details on the soft surface
 OBS! Placera delarna på ett rent och mjukt underlag
 NB! Naarmujen vältämiseksi asettaa osat pehmeälle pinnalle



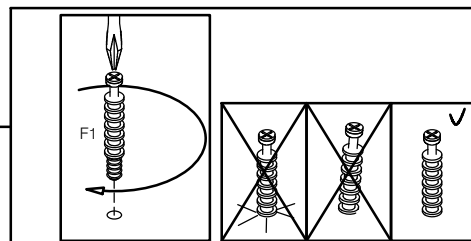
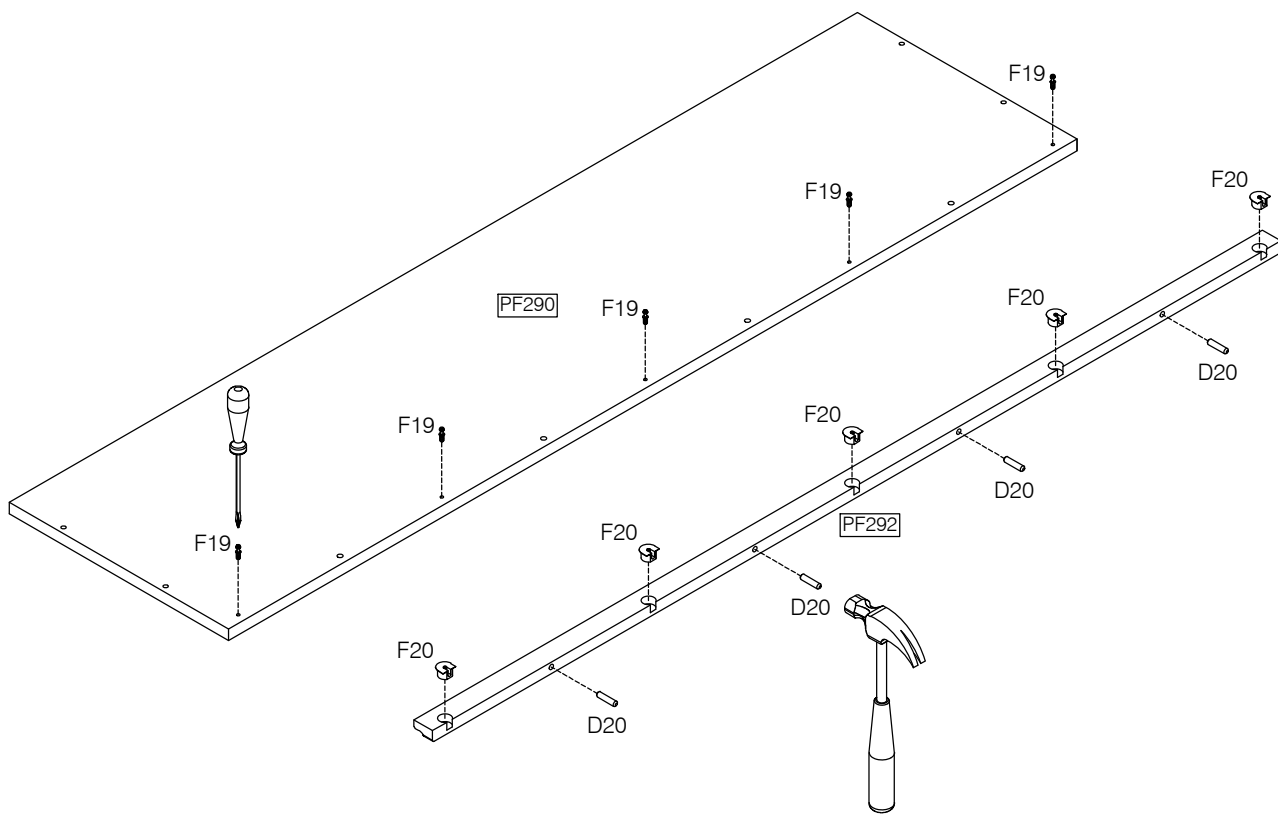
Tools that are needed
 Tarvittavat työkalut

Heat Fittings

D1 4x  6x20	D30 4x  5x30	D7 18x  8x35	D20 4x  8x25	F1 10x  6,5x44	F2 10x  15x12
N1 50x  1,2x20	K3 1x 	V3 6x 	L6 8x 	K1 12x 	N6 3x 
S2 6x  3,5x15	S60 6x  4x35	C27 8x  7x50	F19 5x 	F20 5x 	

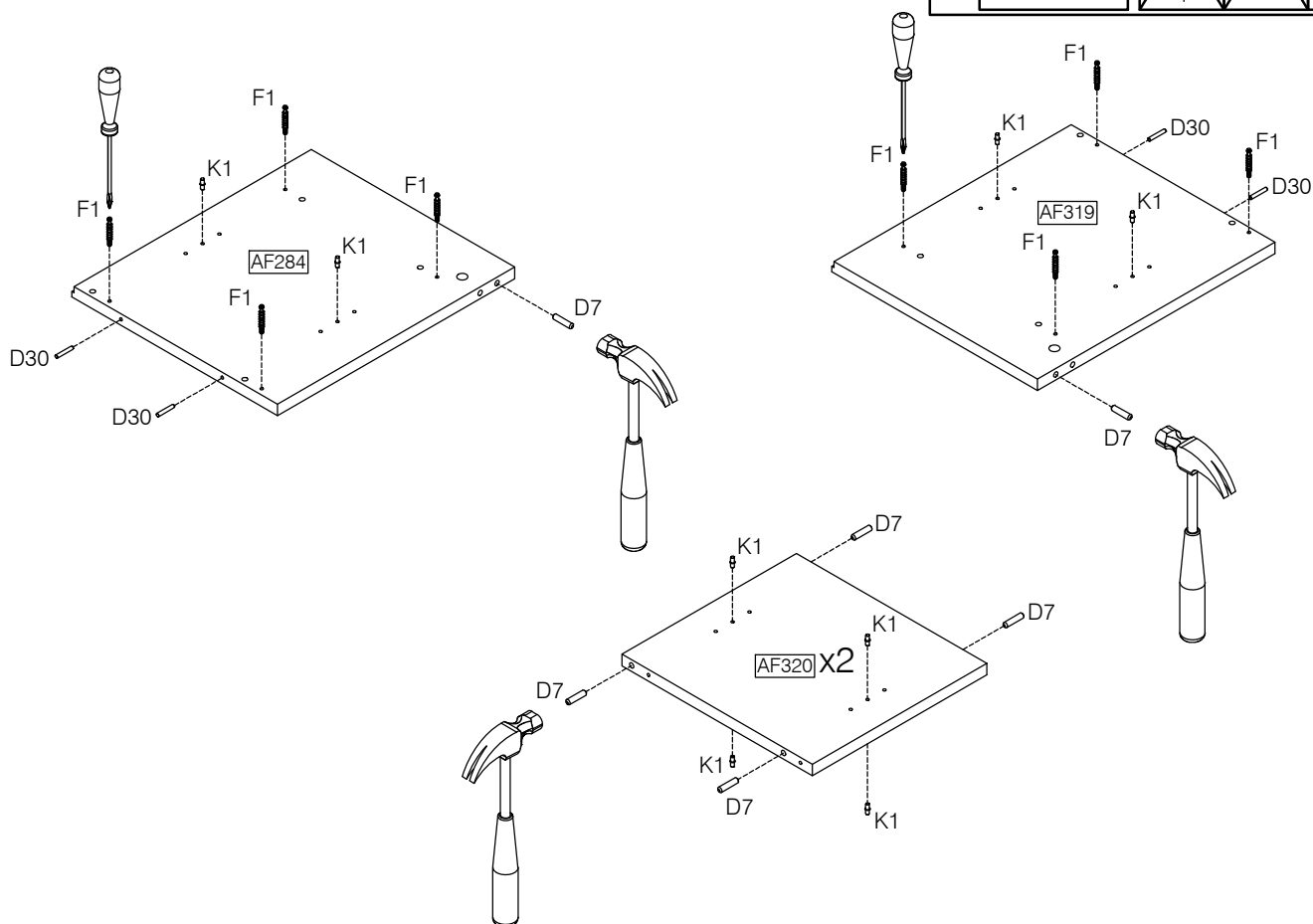
1.

NB! Place details on the soft surface
OBS! Placera delarna på ett rent och mjukt underlag
NB! Naarmujen vältämiseksi asettaa osat pehmeälle pinnalle



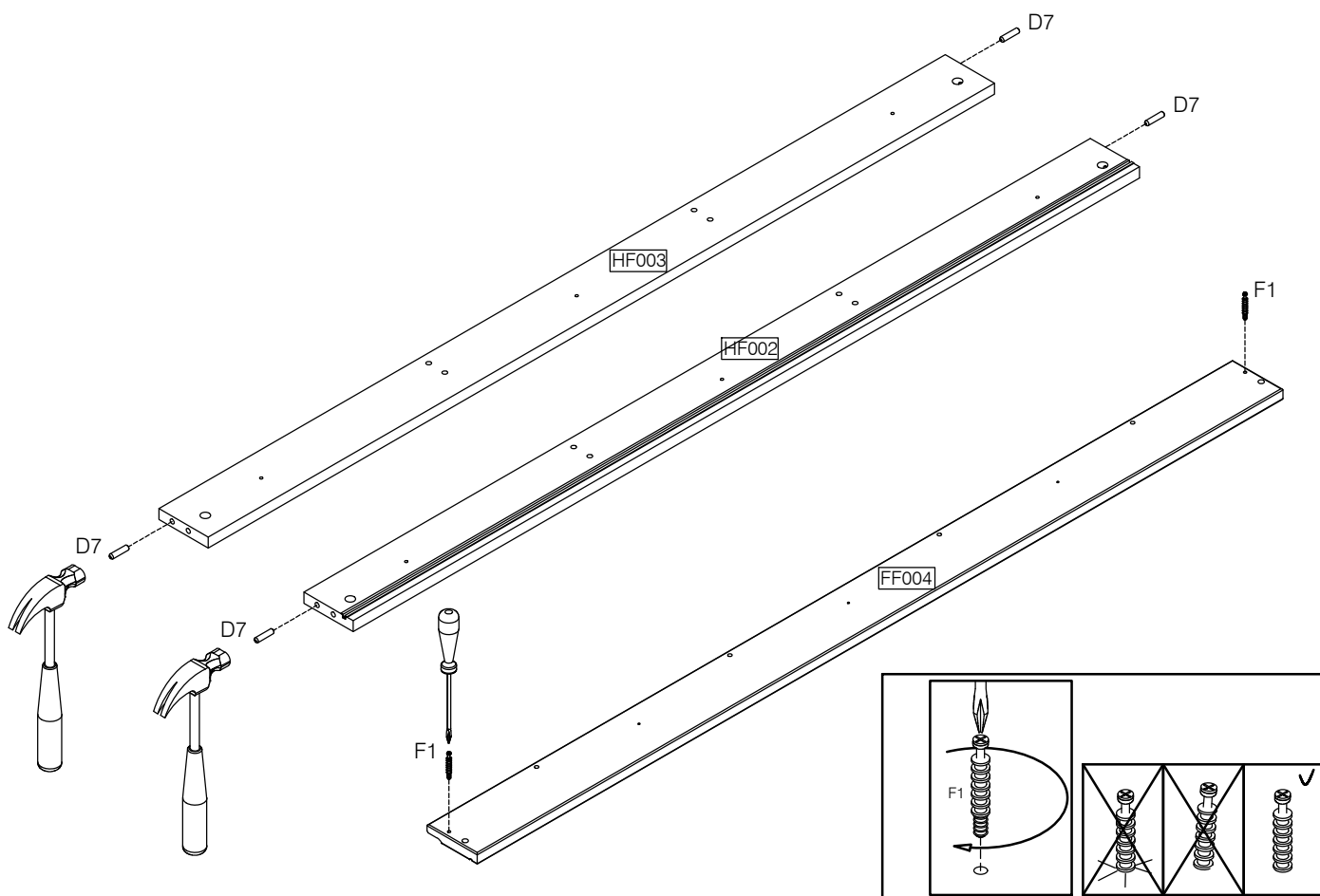
2.

NB! Place details on the soft surface
OBS! Placera delarna på ett rent och mjukt underlag
NB! Naarmujen vältämiseksi asettaa osat pehmeälle pinnalle



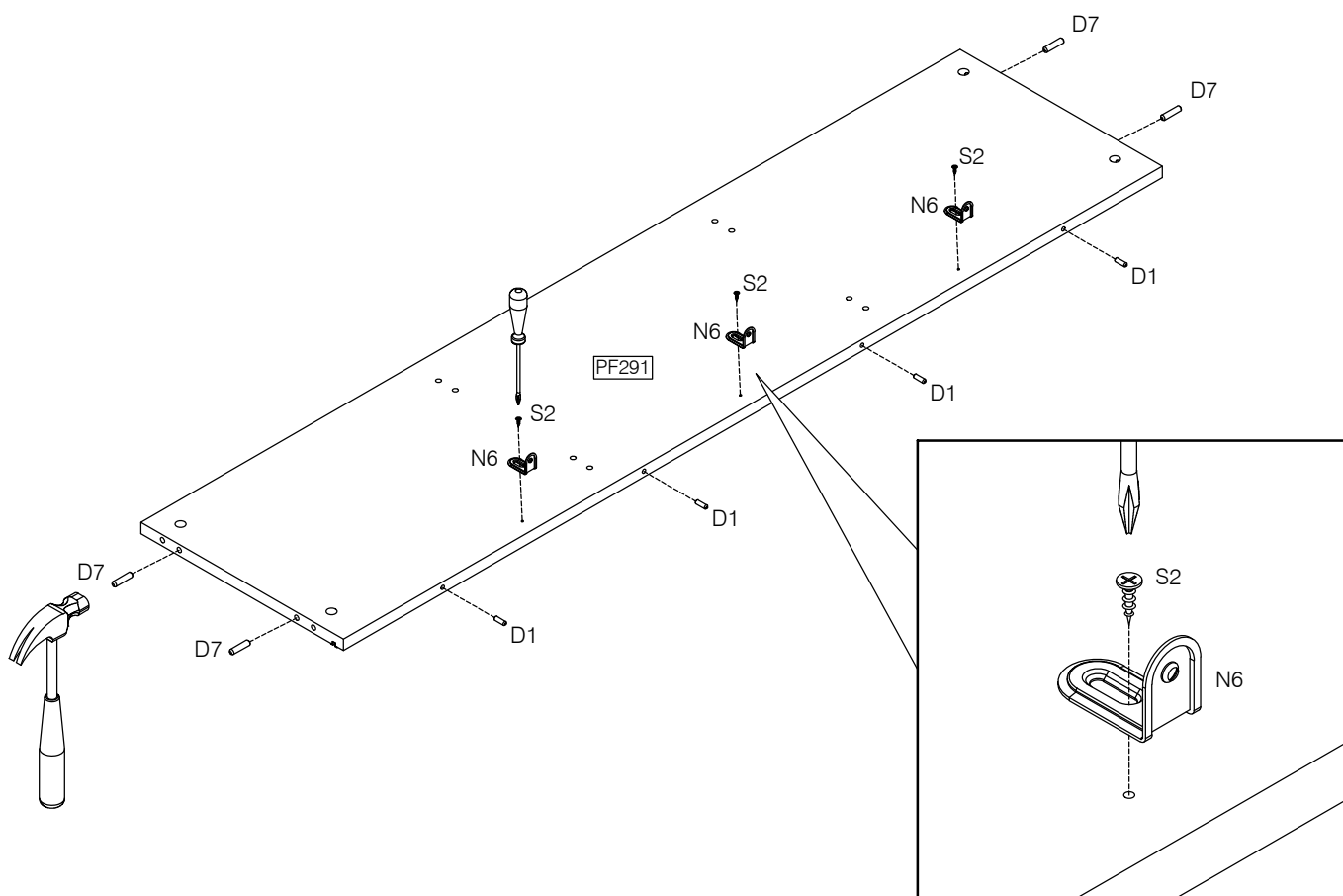
3.

NB! Place details on the soft surface
OBS! Placera delarna på ett rent och mjukt underlag
NB! Naarmujen vältämiseksi asettaa osat pehmeälle pinnalle



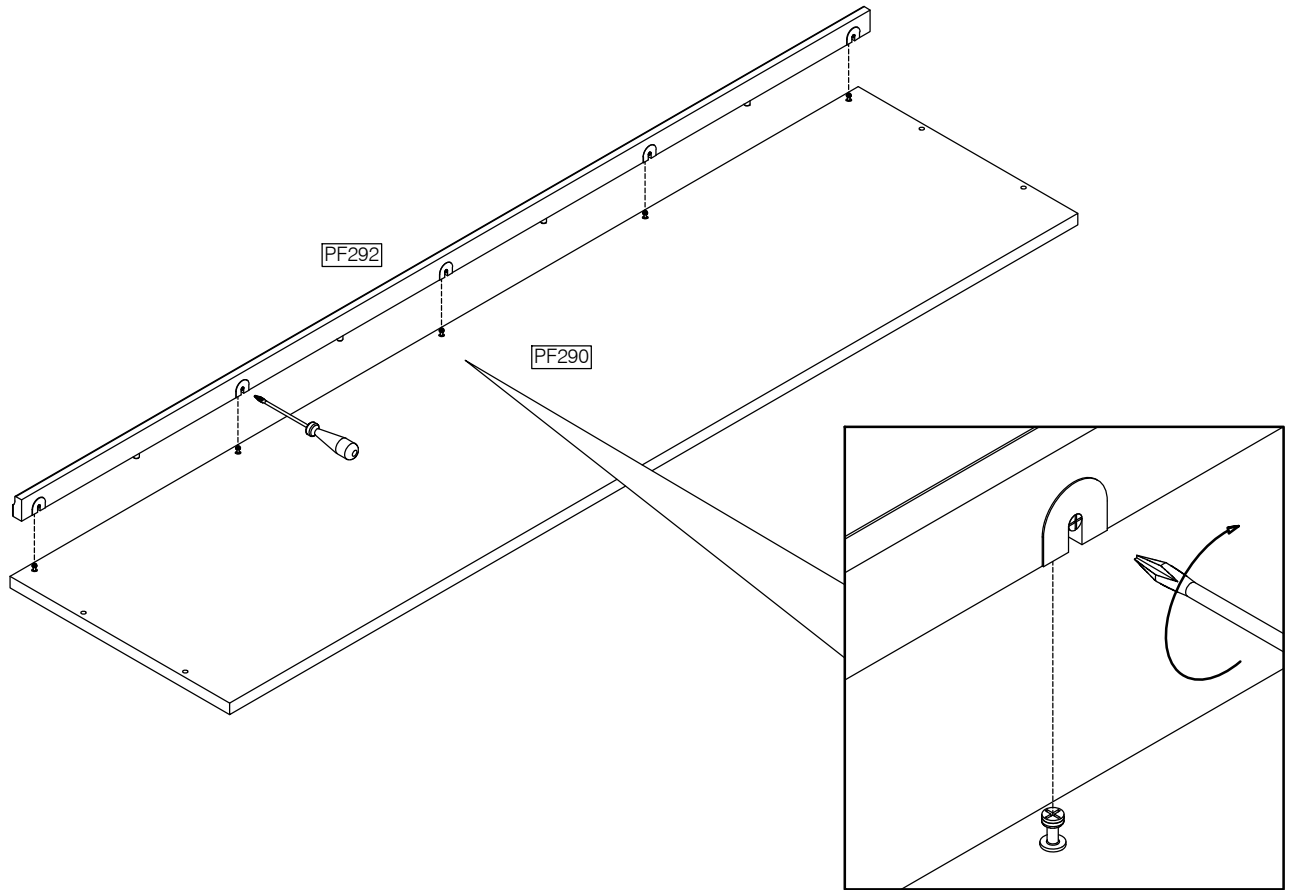
4.

NB! Place details on the soft surface
OBS! Placera delarna på ett rent och mjukt underlag
NB! Naarmujen vältämiseksi asettaa osat pehmeälle pinnalle



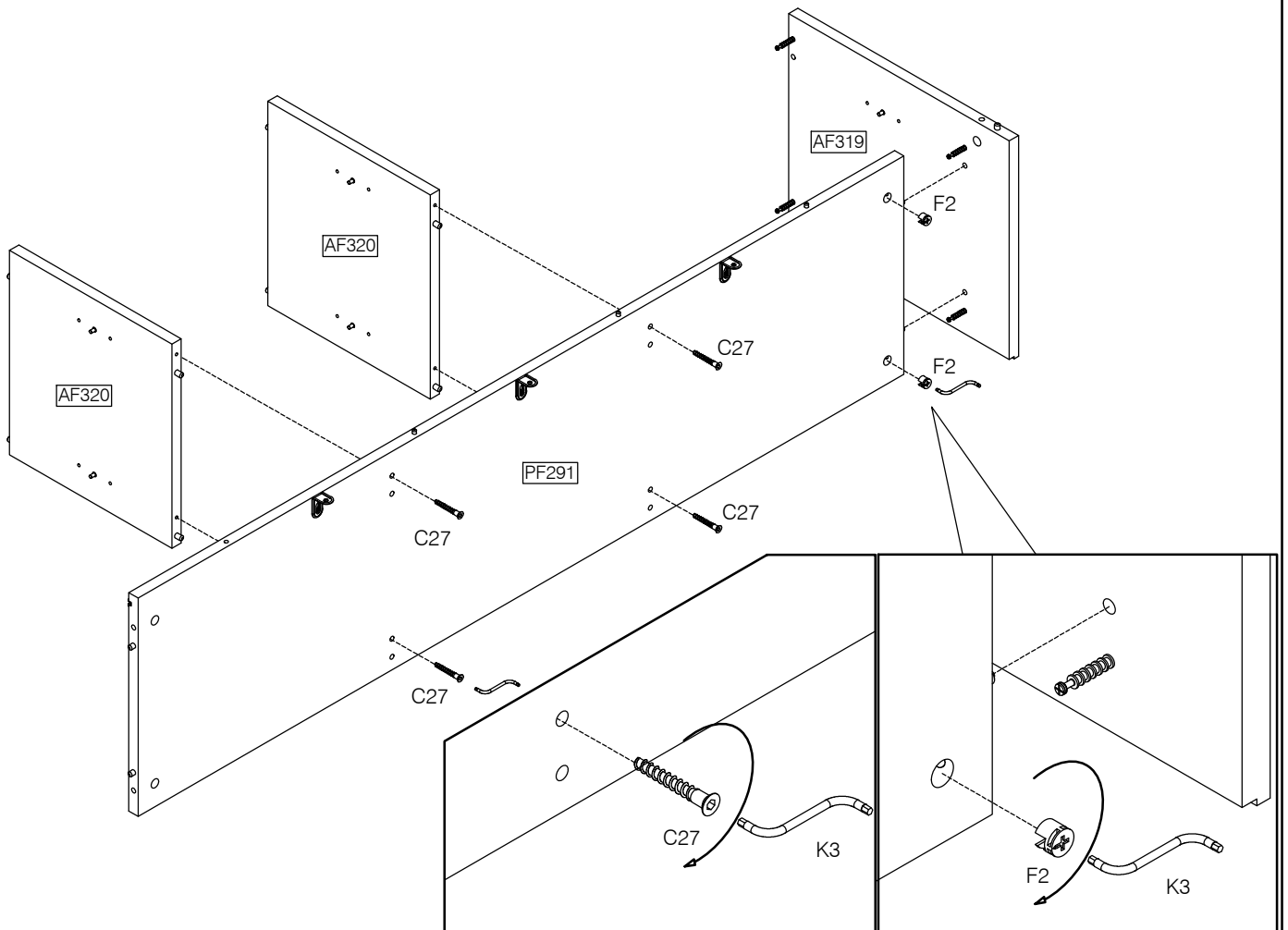
5.

NB! Place details on the soft surface
OBS! Placera delarna på ett rent och mjukt underlag
NB! Naarmujen vältämiseksi asettaa osat pehmeälle pinnalle

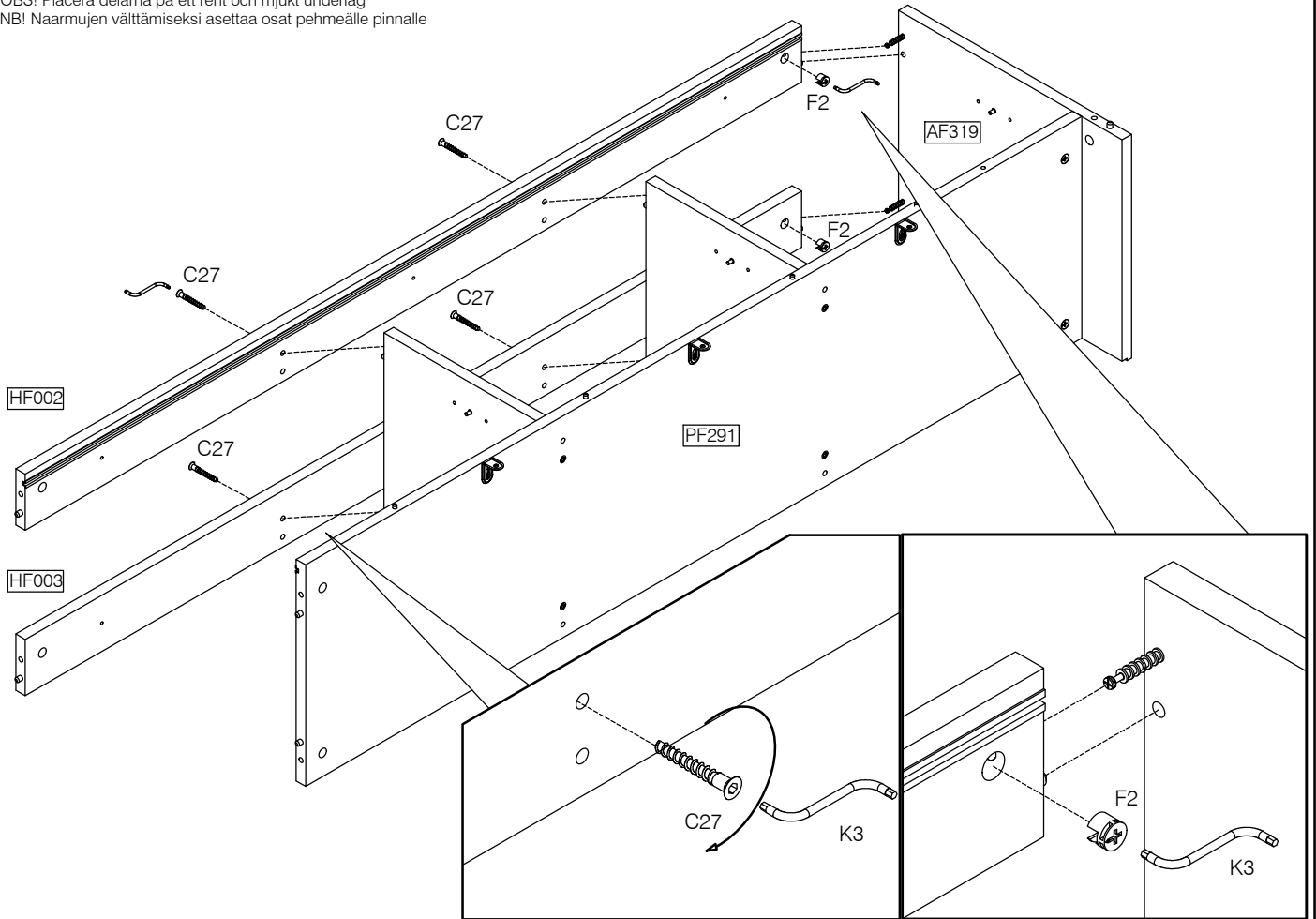


6.

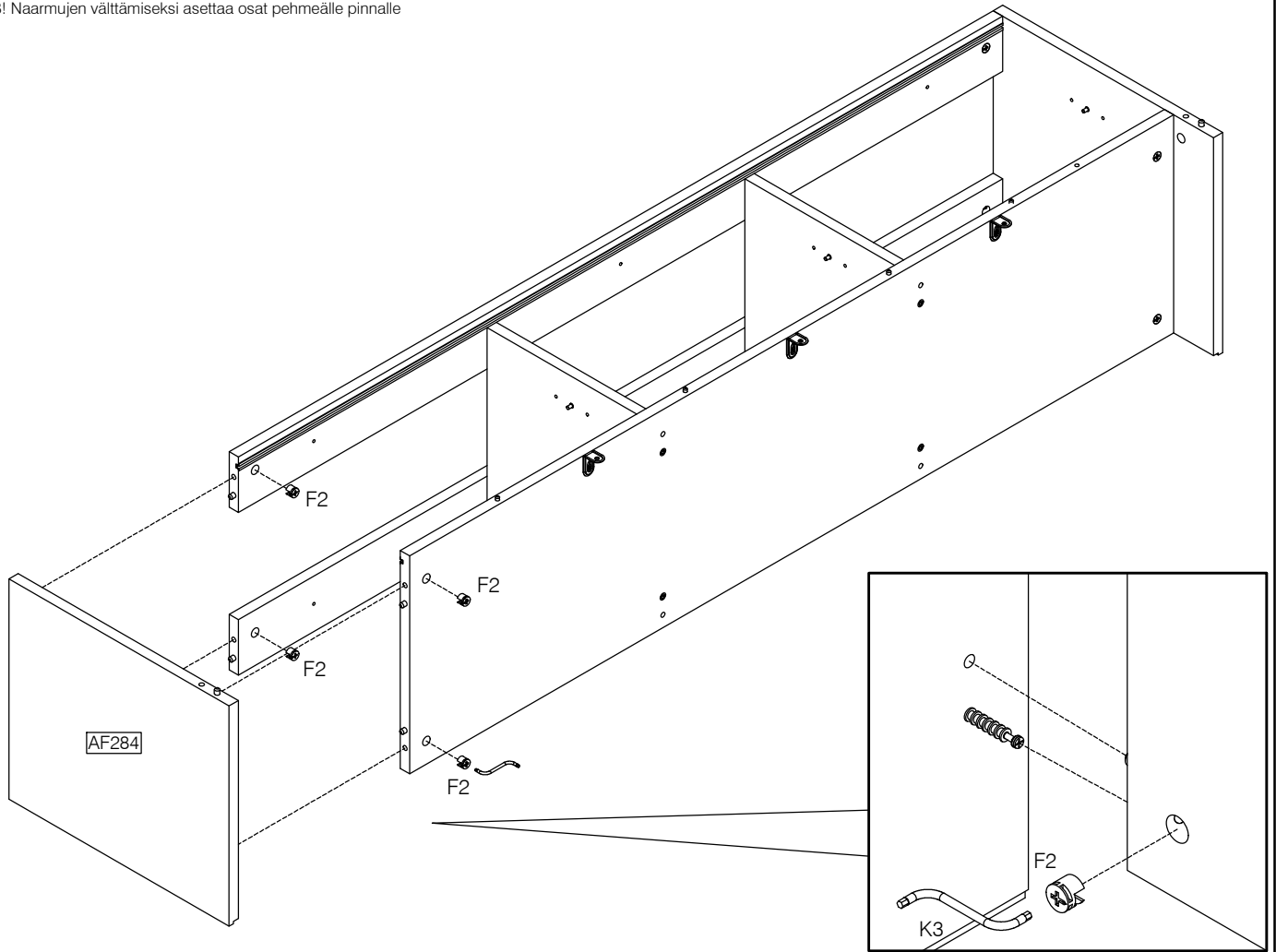
NB! Place details on the soft surface
OBS! Placera delarna på ett rent och mjukt underlag
NB! Naarmujen vältämiseksi asettaa osat pehmeälle pinnalle



7. NB! Place details on the soft surface
 OBS! Placera delarna på ett rent och mjukt underlag
 NB! Naarmujen vältämiseksi asettaa osat pehmeälle pinnalle

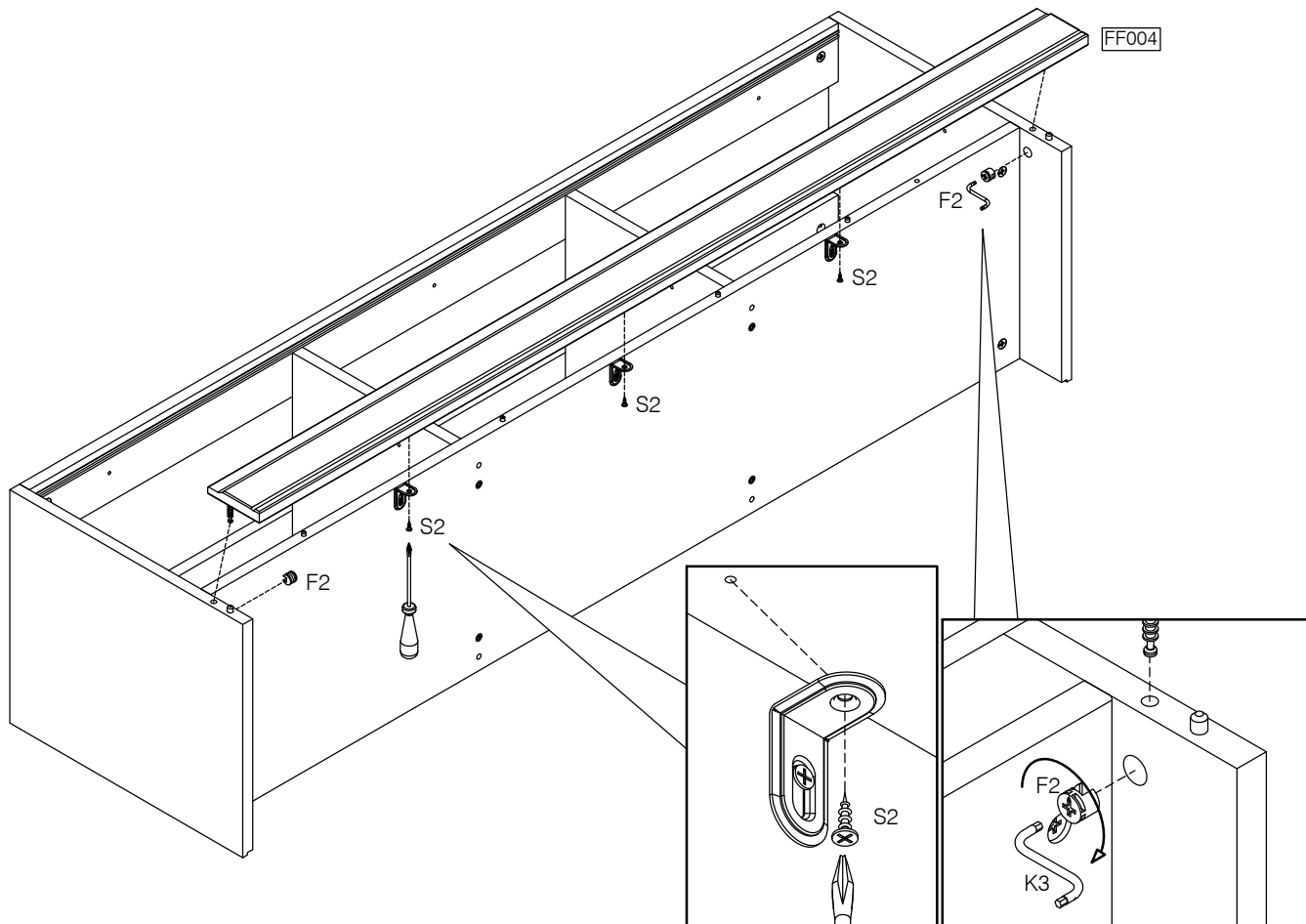


8. NB! Place details on the soft surface
 OBS! Placera delarna på ett rent och mjukt underlag
 NB! Naarmujen vältämiseksi asettaa osat pehmeälle pinnalle



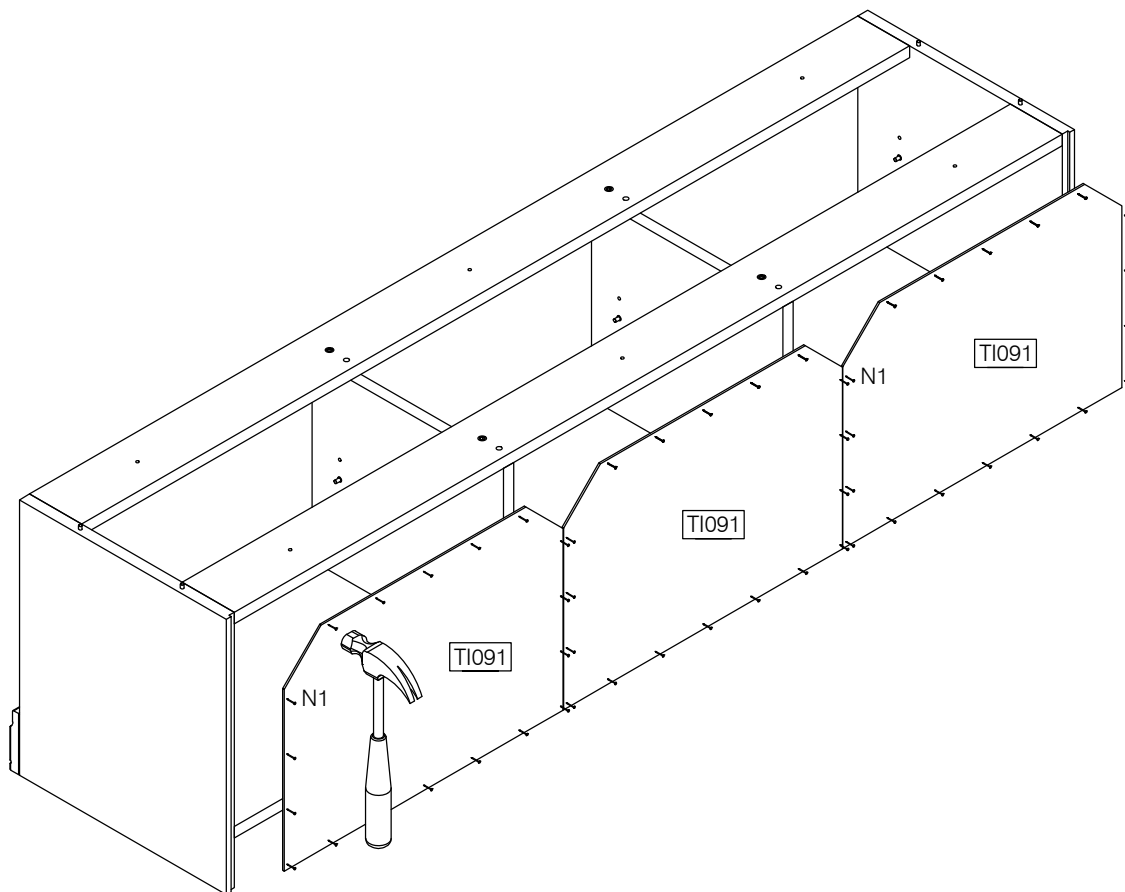
9.

NB! Place details on the soft surface
OBS! Placera delarna på ett rent och mjukt underlag
NB! Naarmujen vältämiseksi asettaa osat pehmeälle pinnalle



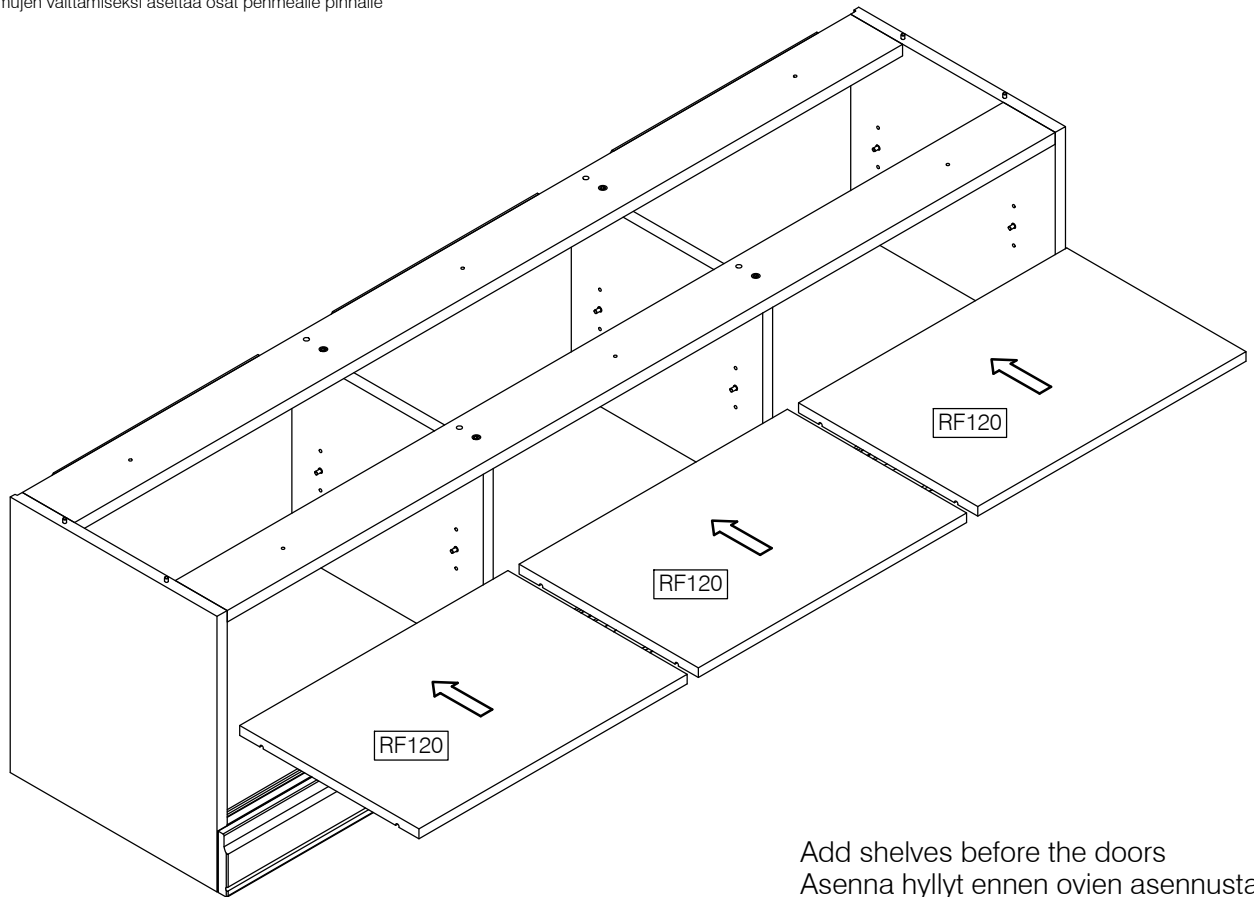
10.

OBS! Placera delarna på ett rent och mjukt underlag
NB! Naarmujen vältämiseksi asettaa osat pehmeälle pinnalle



11.

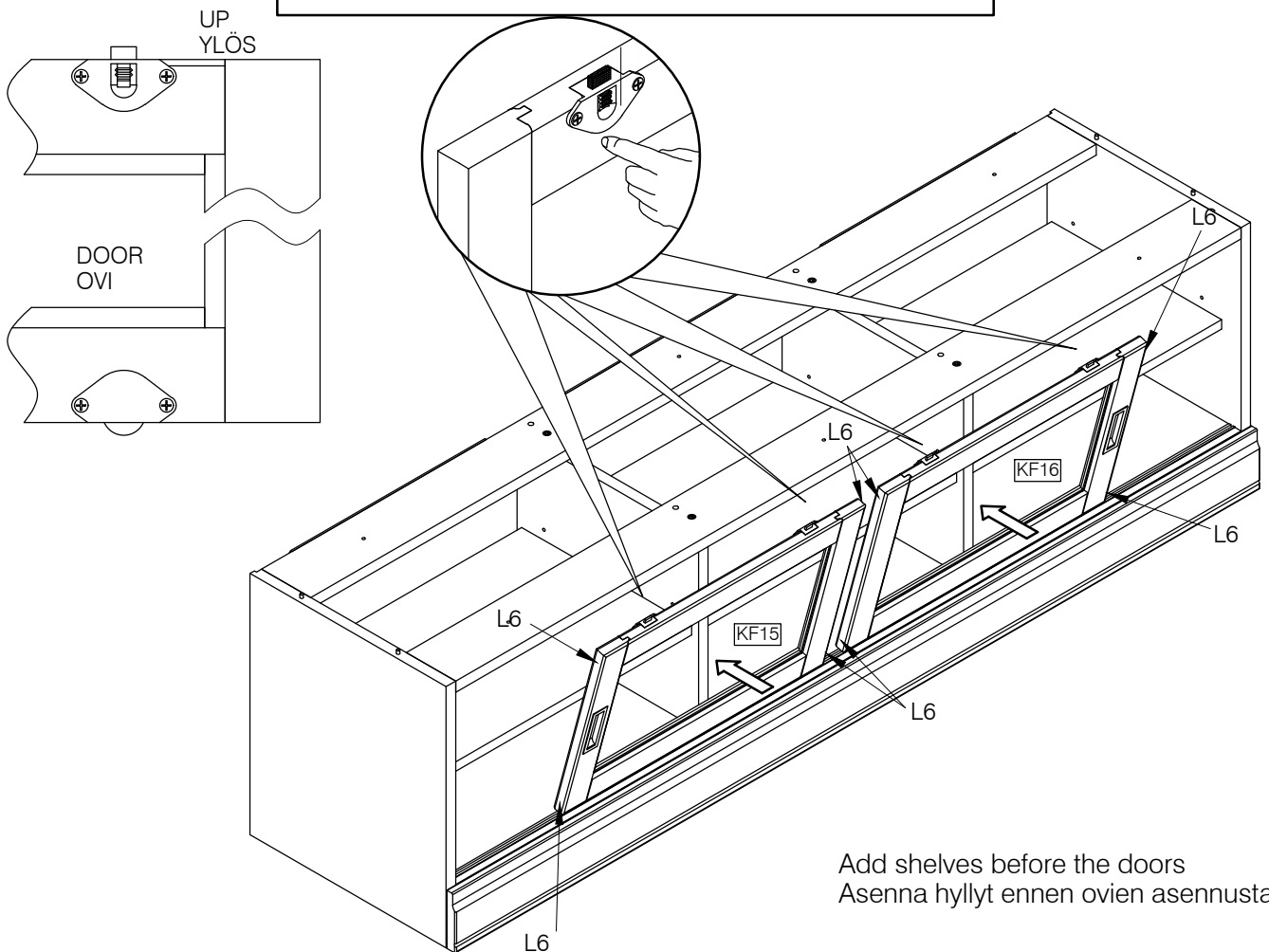
NB! Place details on the soft surface
 OBS! Placera delarna på ett rent och mjukt underlag
 NB! Naarmujen vältämiseksi asettaa osat pehmeälle pinnalle



Add shelves before the doors
 Asenna hyllyt ennen ovien asennusta

12.

Door installation / oven asennus



Add shelves before the doors
 Asenna hyllyt ennen ovien asennusta

