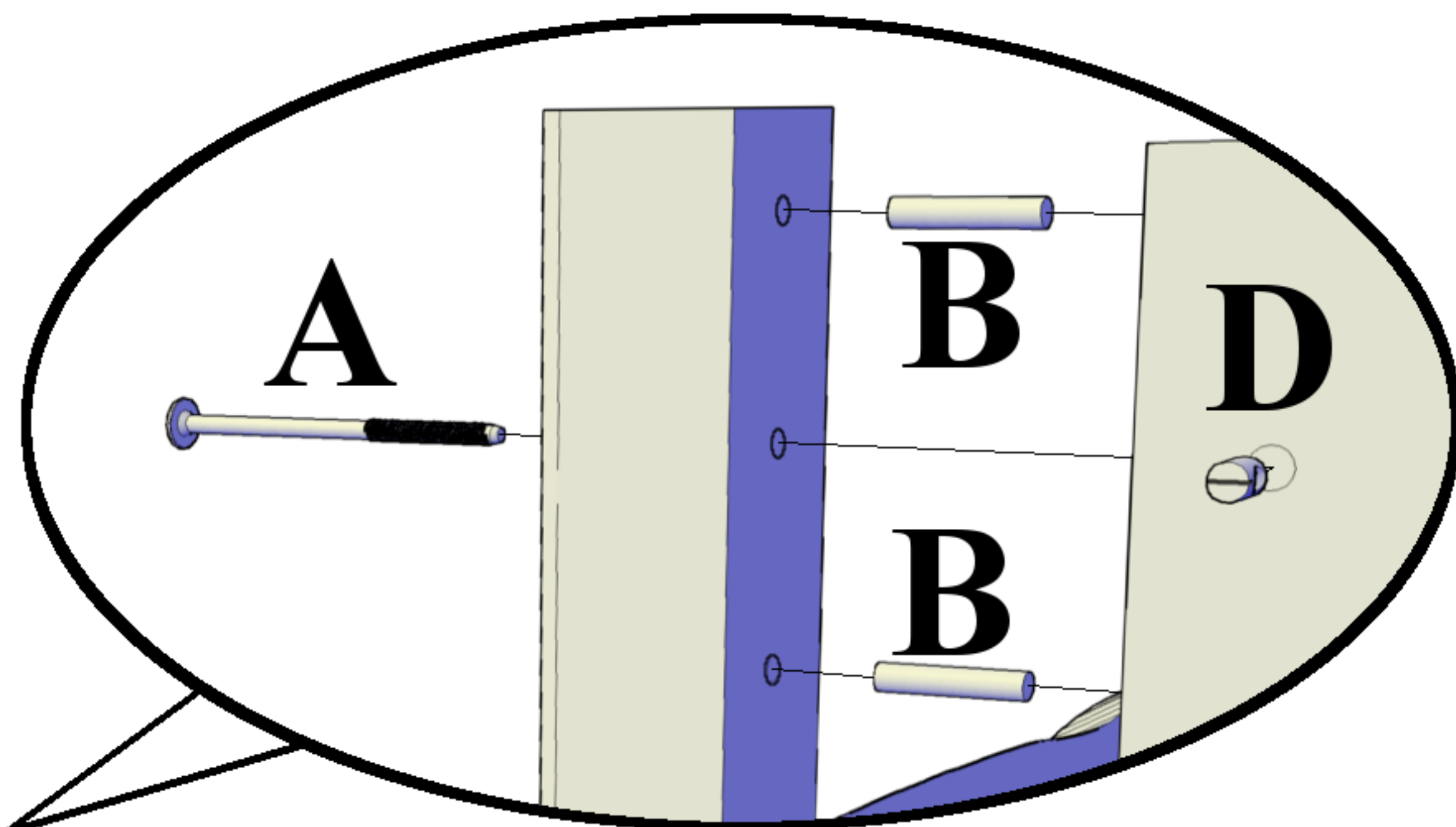
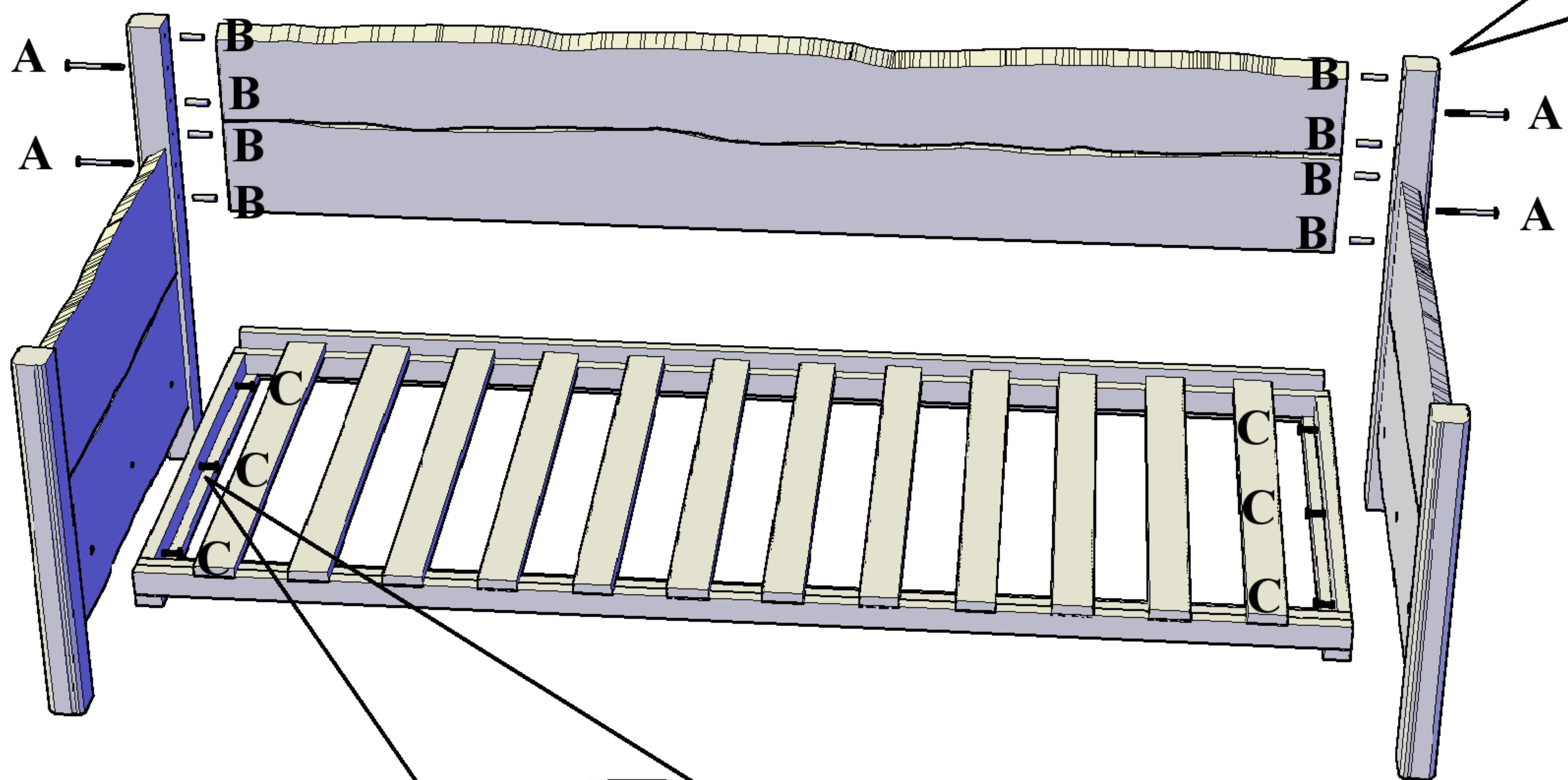
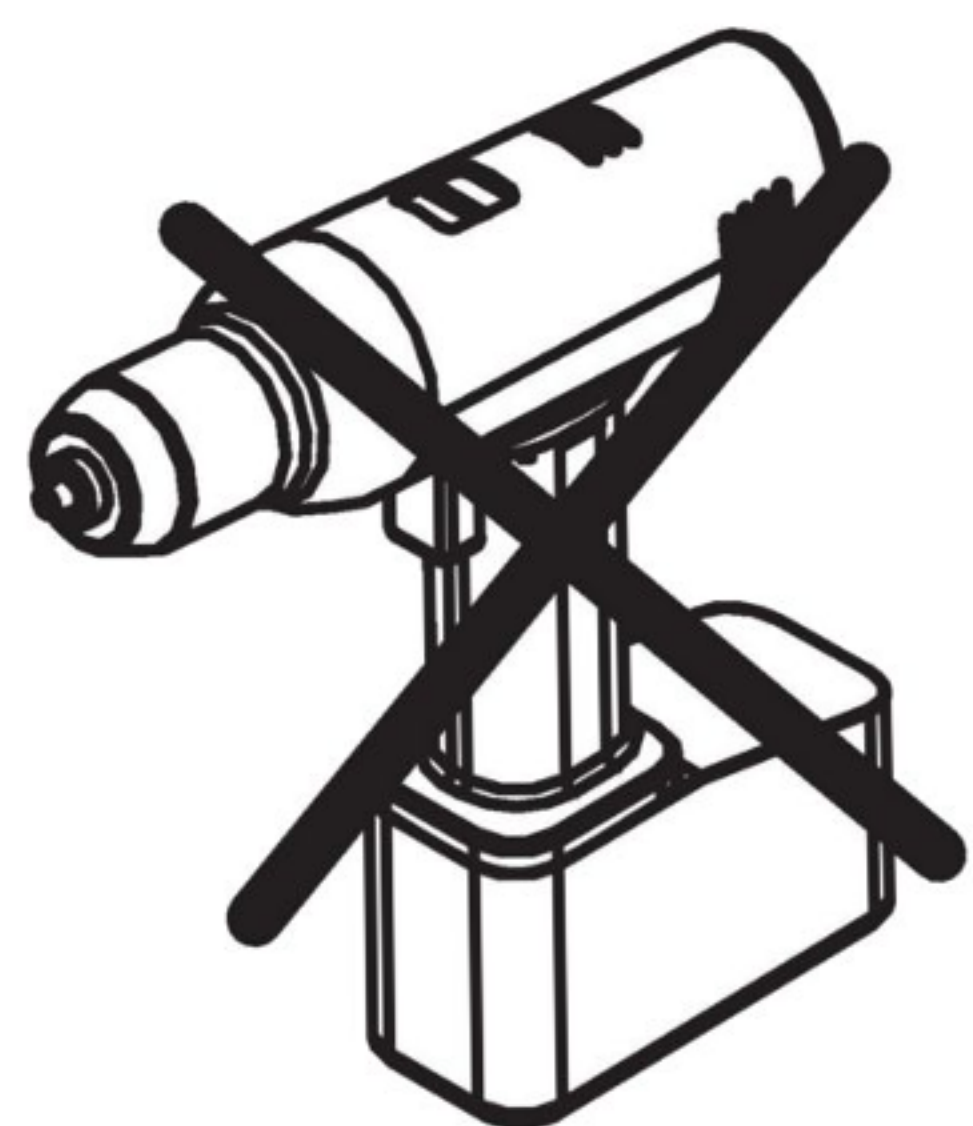
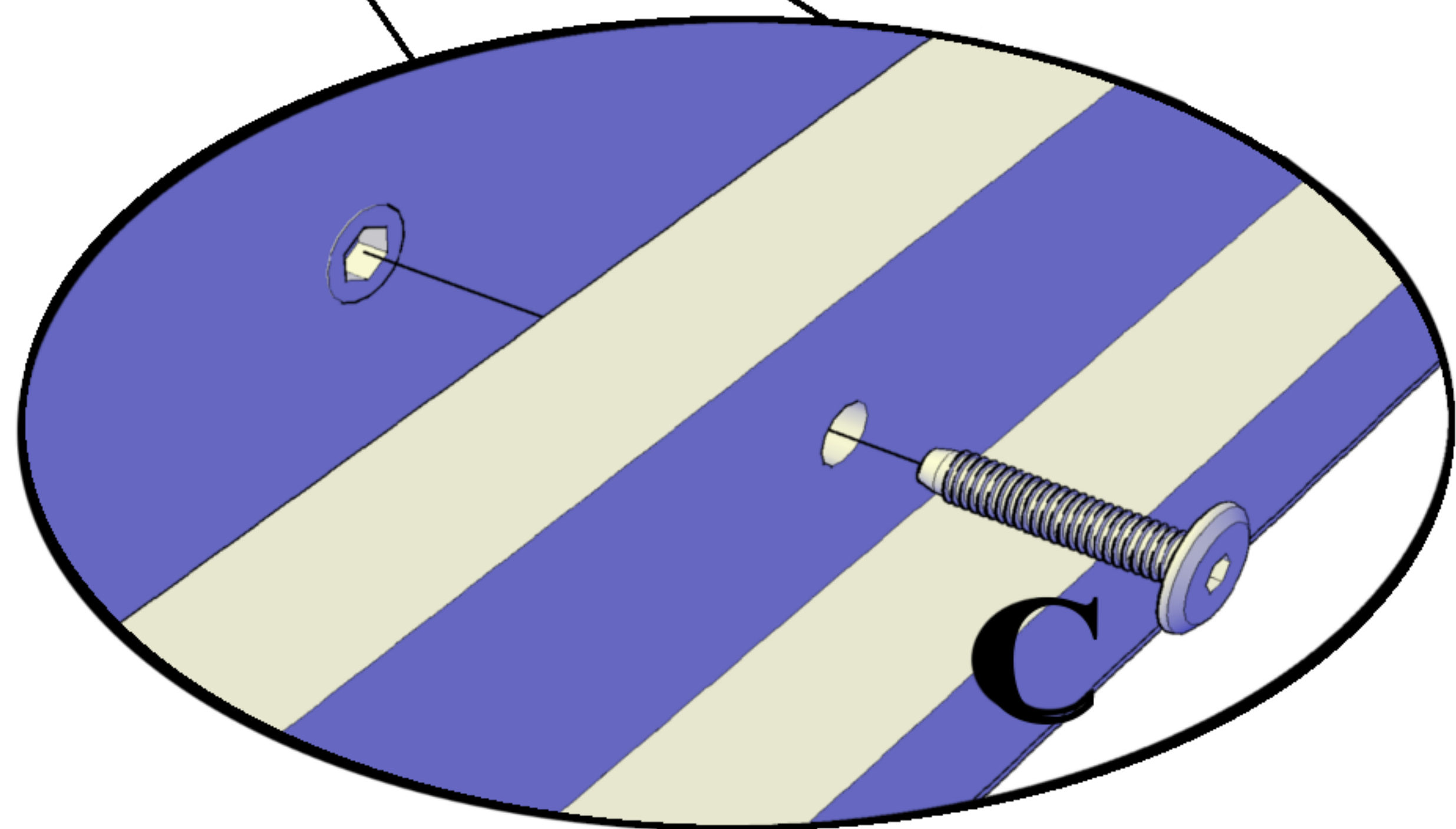
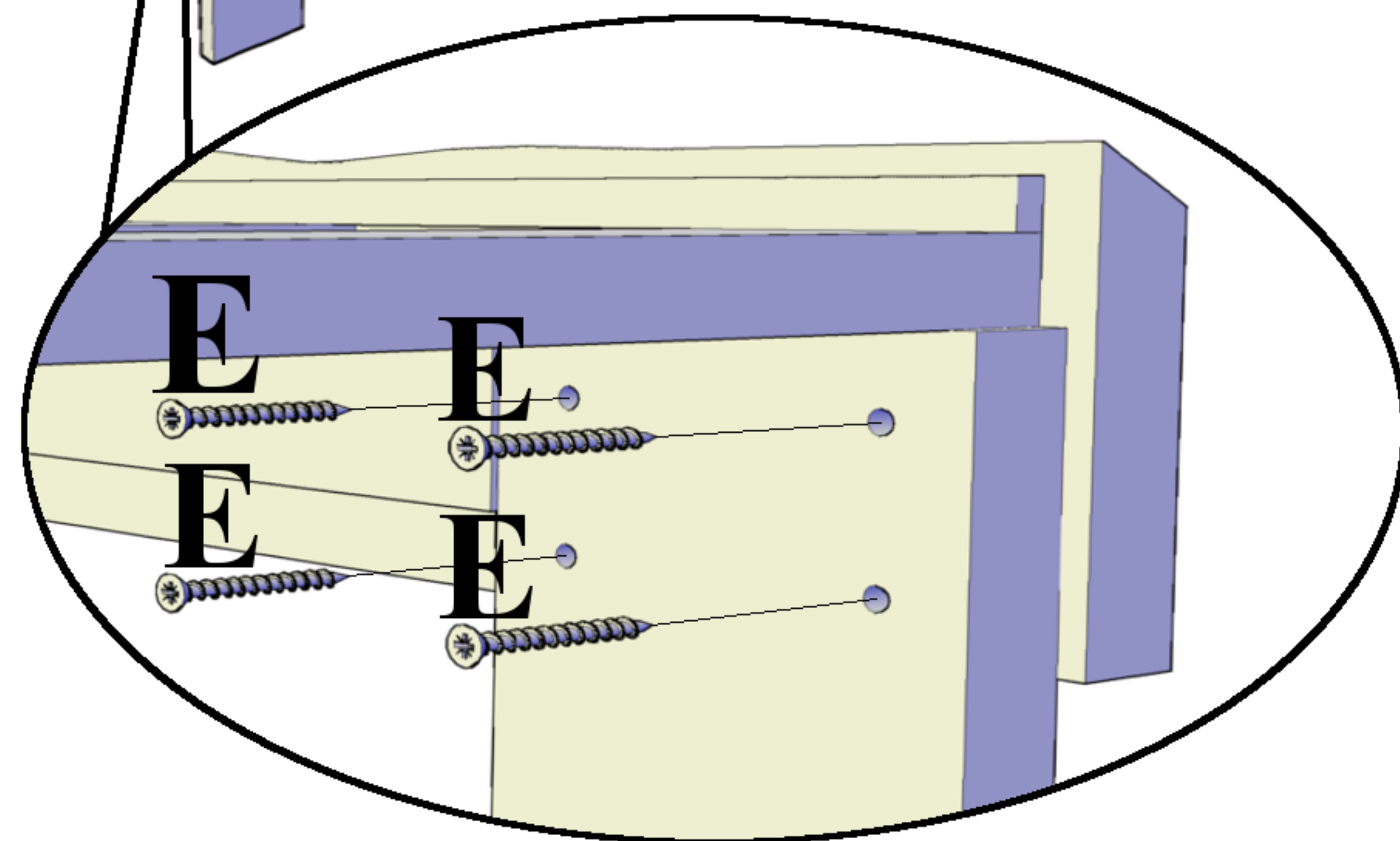
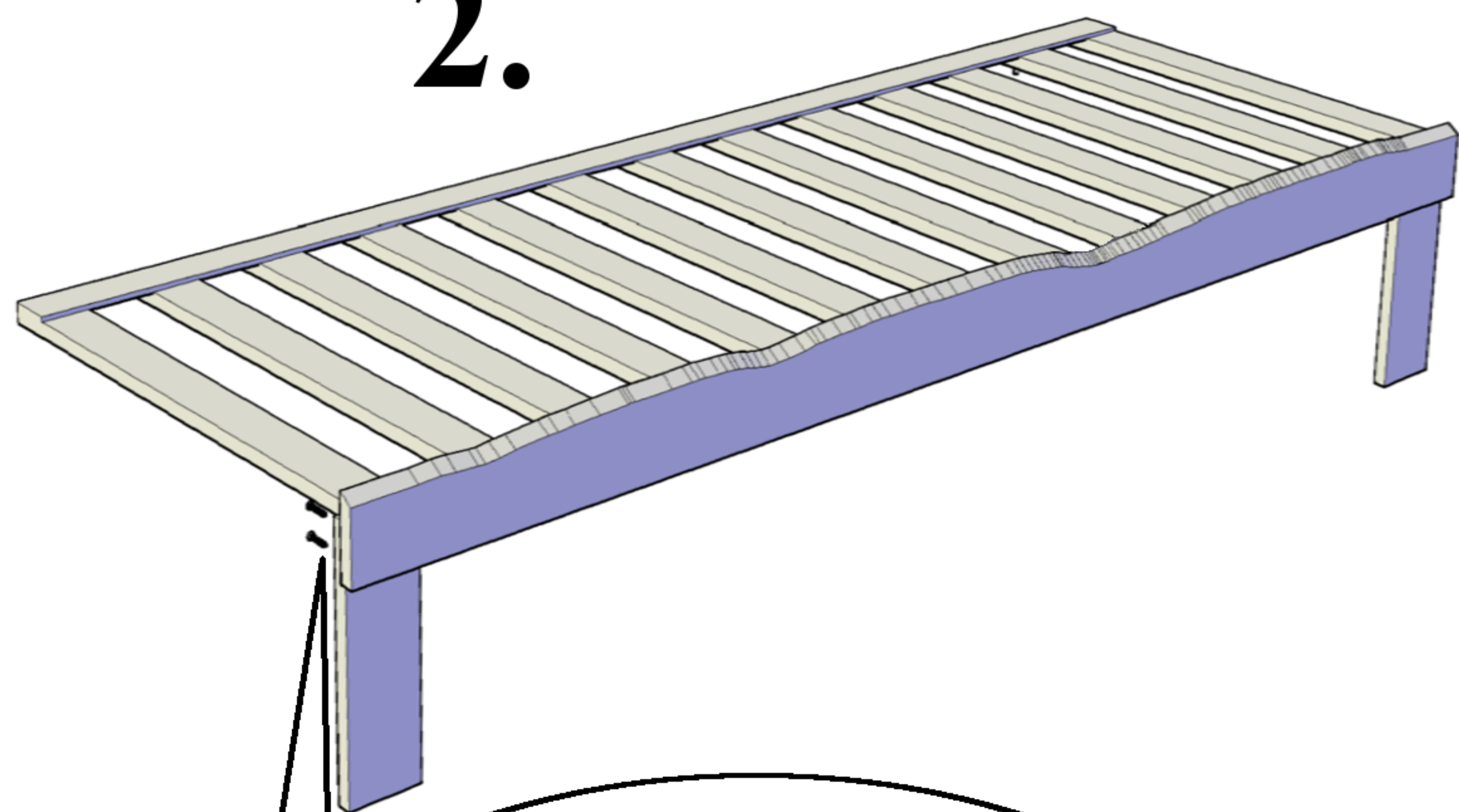
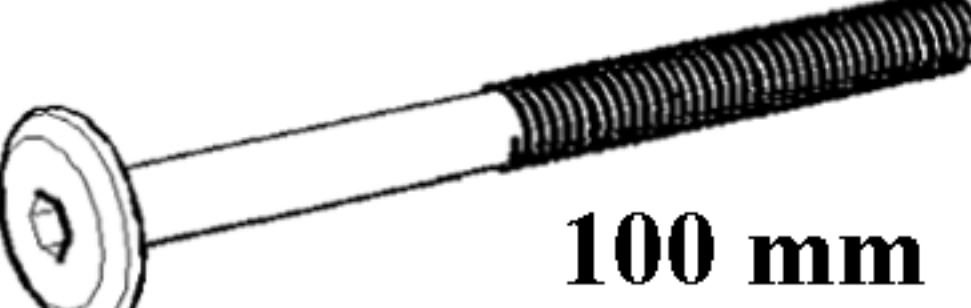


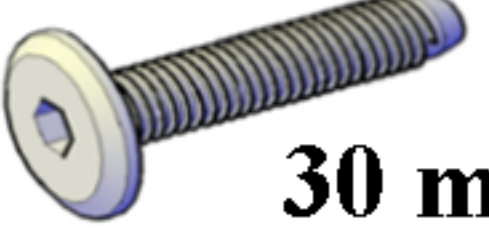
1.



2.



A  100 mm **x4**


C  30 mm **x6**

E  **x8**


G  **x8**

I  16mm **x8**

B  **x8**

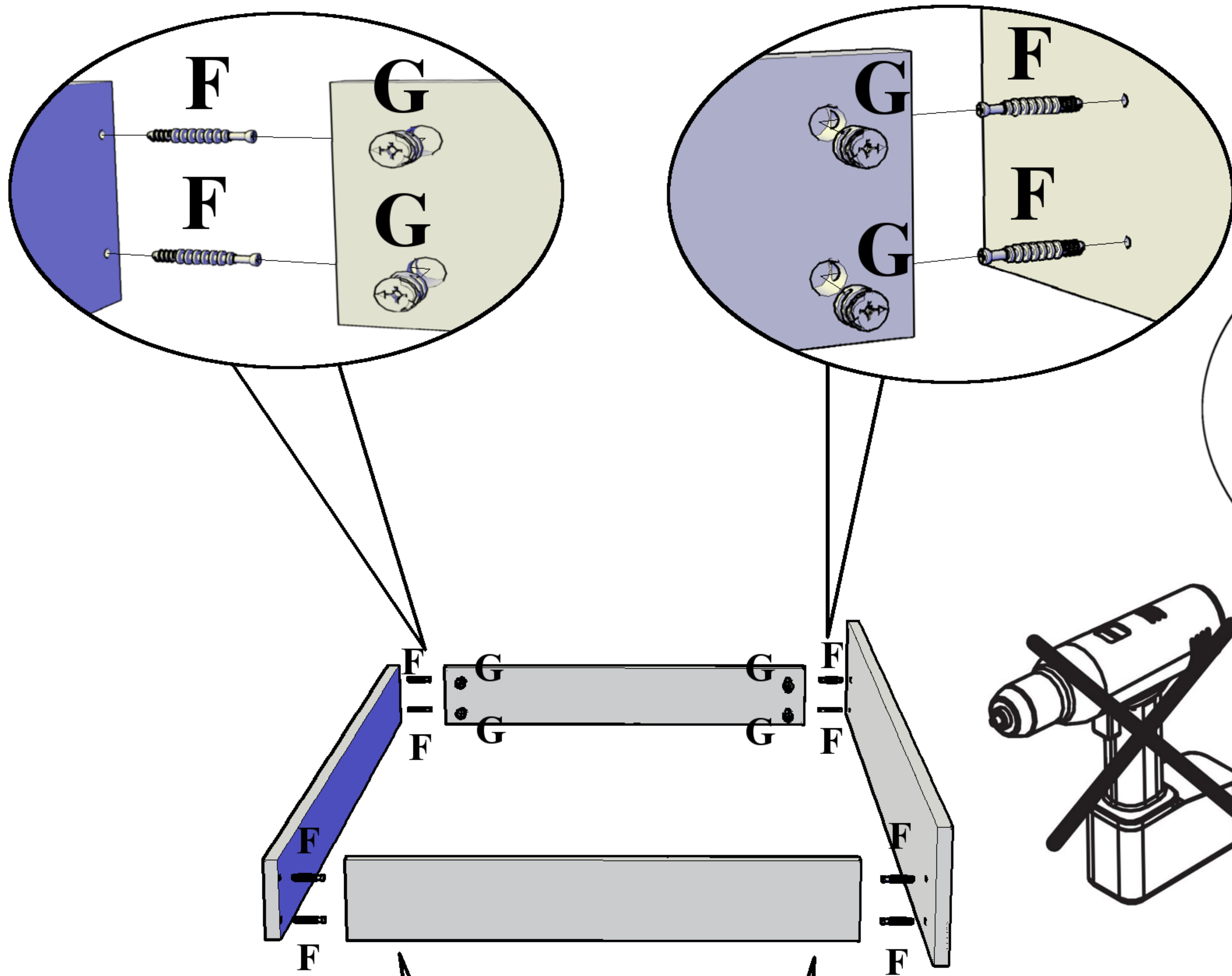
D  **x4**

F  **x8**

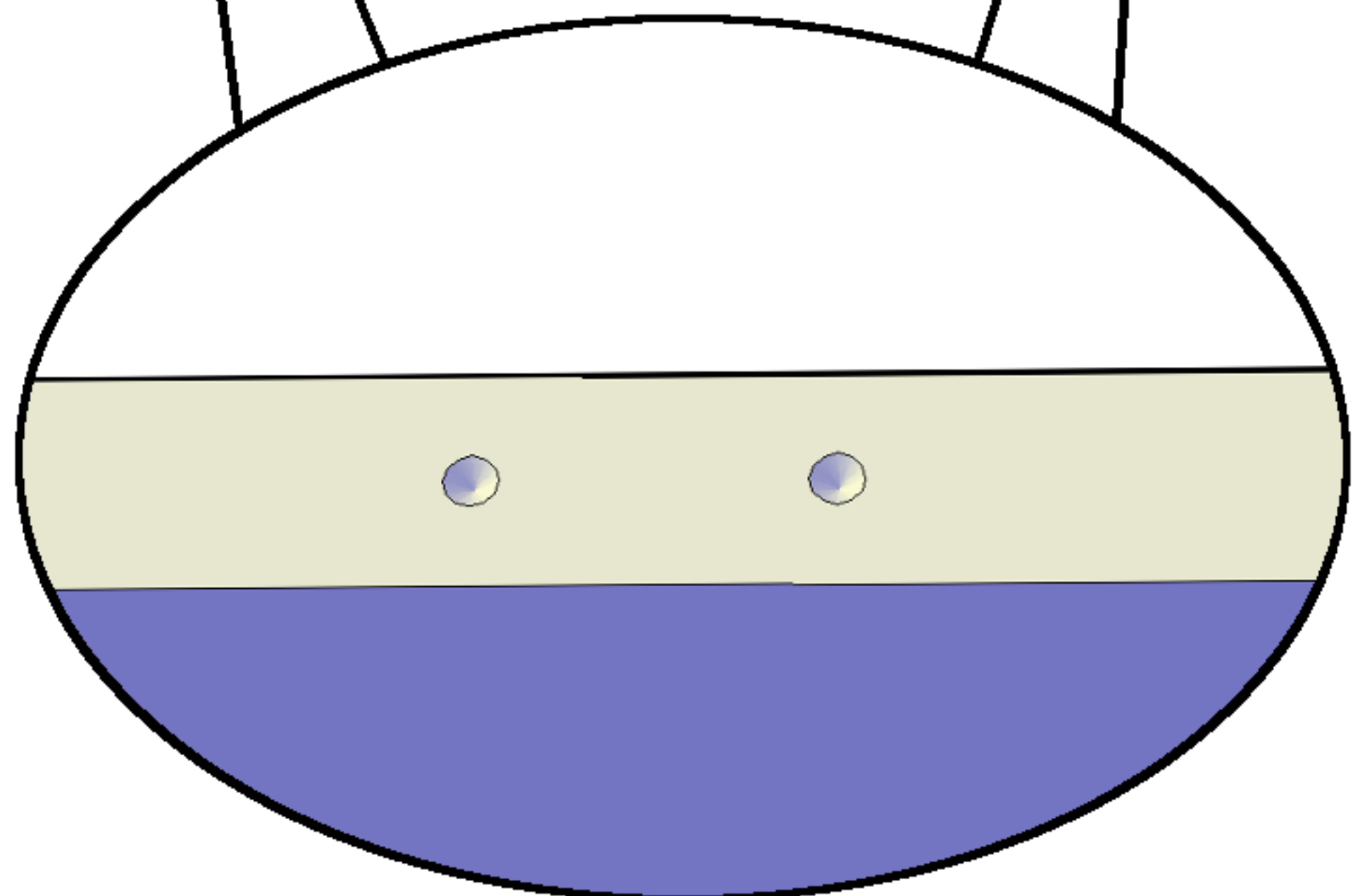
H  **x4**

J  **x6**

3.



NB!



4.

